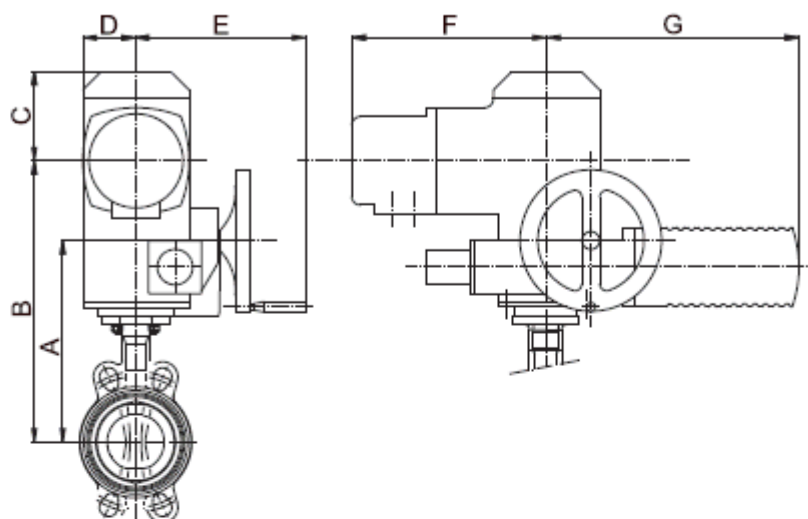


**Дисковые поворотные затворы ГРАНВЭЛ®, Ду 125-350,  
с электроприводами серии SG05.1-SG12.1**



**Основные параметры затворов с электроприводом серии SG 05.1-12.1\***

Ду, (мм)	Привод	Размеры, (мм)								Масса, (кг)
		A	B	C	D	E	F	G		
125	SG05.1	262	350	105	58	191	195	414	336	25,1
150	SG07.1	275	363	105	58	191	195	414	336	26,1
200	SG07.1	307	395	105	58	191	195	414	336	29,8
250	SG10.1	370,5	452,5	121	75	216	205	423,5	346	45,4
300	SG12.1	410	500	121	75	233	205	423,5	346	59,5
350	SG12.1	440,5	530,5	121	75	233	205	423,5	346	65,5

**Примечание:** \*Приводы этой серии в стандартной комплектации оснащены настраиваемыми концевыми выключателями (НО и НЗ для каждого положения), настраиваемыми моментными выключателями (НО и НЗ для каждого положения), защитой мотора от перегрева, подогревателем блока счетной механики, ручным дублером, индикатором положения. По запросу приводы могут быть поставлены на другие напряжения питания, с интегрируемым блоком управления типа MATIC, датчиком положения, позиционером и др.

Электроприводы для затворов Ду 32-1200 поставляются со склада в Москве.

Более подробную информацию о технических характеристиках данной серии приводов Вы можете найти в каталоге «Сервоприводы для трубопроводной арматуры».

Технические характеристики электроприводов серии SG05.1-SG12.1 см. в Приложении «Технические характеристики электро- и пневмоприводов».