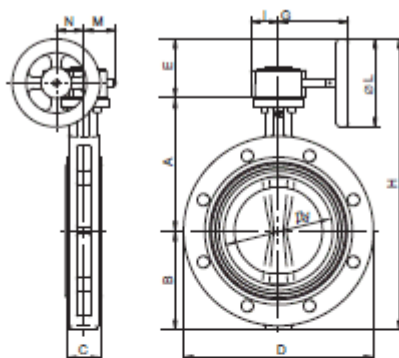


Дисковый поворотный затвор ГРАНВЭЛ® фланцевый с редуктором, Ду 200–1400



Основные параметры дискового поворотного затвора ГРАНВЭЛ® фланцевого с редуктором

Ду, мм	Тип редуктора	Размеры, (мм)											Масса, (кг)
		A	B	C	D	E	G	I	H	L	M	N	
200	X-40	225	172,5	60	345	110	143,5	56	507,5	160	53,3	52,5	23,7
250	X-60	282,5	210	68	406	160	222,5	60	652,5	250	67,5	61,3	35,5
300	X-60	308	243	78	480	160	222,5	60	711	250	67,5	61,3	51,5
350	Q-800-S	338,5	282,5	78	535	167,5	270,5	67,5	788,5	250	72,5	68,8	60
400	Q-2000-S	380	308	102	597	300	340	90	988	500	91,5	96,5	91
450	Q-2000-S	380,5	340	114	640	300	340	90	1020,5	500	91,5	96,5	127
500	Q-2000-S	432,5	380	127	700	300	340	90	1112,5	500	91,5	96,5	163
600	Q-4000-S	494	440	154	834	304,5	408	141	1238,5	500	140	137,5	258
700	Q-6500-S	590	490	165	910	304,5	440	141	1384,5	500	140	137,5	351
800	Q-12000-S	630	565	190	1065	313,5	471	188	1508,5	500	156	180	502
900	Q-12000-S	695	610	203	1120	313,5	471	188	1618,5	500	156	180	593
1000	Q-12000-S	770	675	216	1290	313,5	471	188	1758,5	500	156	180	783
1200	Q-24000-S	875	800	254	1485	453,5	562	255	2128,5	700	201	252,5	1120
1400	по запросу												