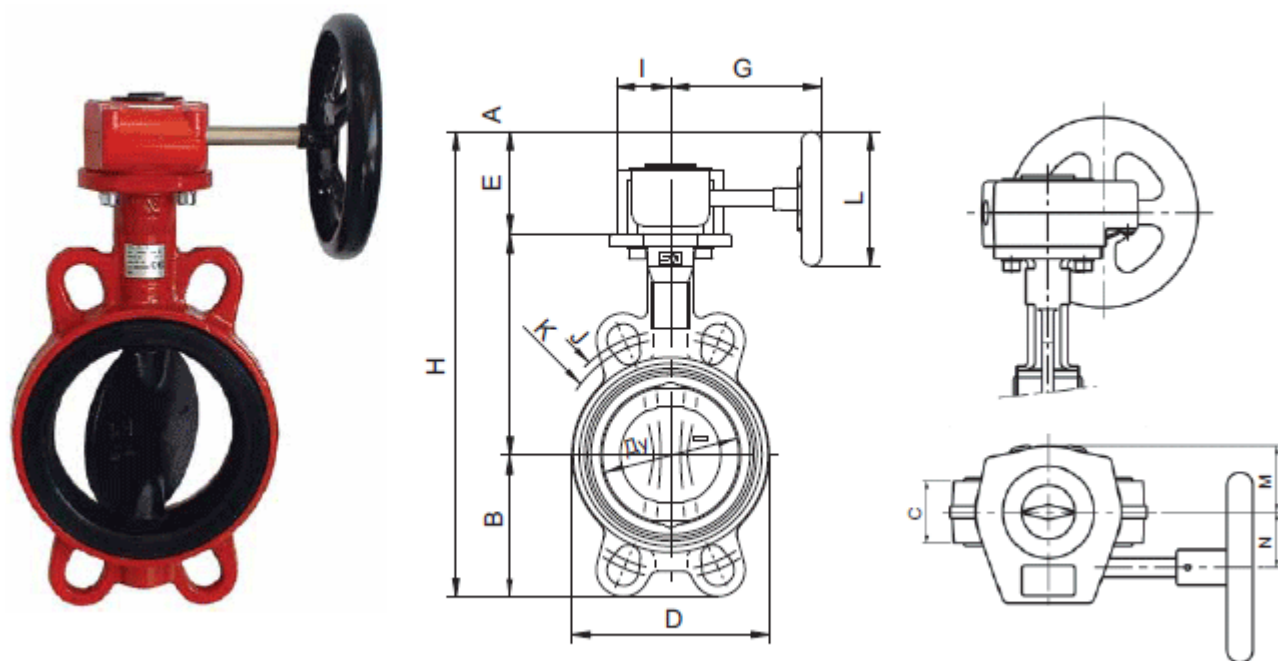


Дисковый поворотный затвор ГРАНВЭЛ® межфланцевый с редуктором, Ду 32-1200



Основные параметры дискового поворотного затвора ГРАНВЭЛ® межфланцевого с редуктором

Ду, мм	Тип редуктора	Размеры, (мм)													Масса, (кг)
		A	B	C	D	E	G	H	I	J	K	L	M	N	
32	X-20	102,5	60,2	33	68	88	128	250,7	42	100	85	125	44,7	43,5	2,7
40	X-20	110	56	33	76	88	128	254	42	110	95	125	44,7	43,5	2,9
50	X-20	120	61,5	43	100	88	128	269,5	42	123	120,6	125	44,7	43,5	3,7
65	X-20	135	69	46	108	88	128	292	42	145	127	125	44,7	43,5	3,8
80	X-20	141	94	46	124	88	128	323	42	160	145	125	44,7	43,5	4,3
100	X-20	165	106	52	147	88	128	359	42	185,5	165	125	44,7	43,5	5,1
125	X-20	180	126,5	56	180	88	128	394,5	42	225	206	125	44,7	43,5	7,5
150	X-20	193	133	56	206	88	128	414	42	241,3	229	125	44,7	43,5	8,5
200	X-40	225	170	60	257	110	143,5	505	56	305	280	160	53,3	52,5	13,4
250	X-60	282,5	210	68	324	160	222,5	652,5	60	362	335	250	67,5	61,3	24,9
300	X-60	308	240	78	376	160	222,5	708	60	431,8	394	250	67,5	61,3	35,1
350	Q-800-S	338,5	263	78	430	167,5	270,5	769	67,5	476,3	445	250	72,5	68,8	39,7
400	Q-2000-S	380	308	102	485	300	340	988	90	540	510	500	91,5	96,5	64,9
450	Q-2000-S	380,5	340	114	536	300	340	1020,5	90	565	565	500	91,5	96,5	98,3
500	Q-2000-S	432,5	380	127	593	300	340	1112,5	90	650	620	500	91,5	96,5	142,0
600	Q-4000-S	494	479	154	720	304,5	408	1277,5	141	770	725	500	140	137,5	219,0
700	Q-6500-S	590	502	165	830	304,5	440	1396,5	141	840	840	500	140	137,5	283,0
800	Q-12000-S	630	585	190	926	313,5	471	1528,5	188	978	950	500	156	180	480,0
900	Q-12000-S	695	610	203	1010	313,5	471	1618,5	188	1086	1050	500	156	180	555,0
1000	Q-12000-S	770	675	216	1120	313,5	471	1758,5	188	-	-	500	156	180	675,1
1200	Q-24000-S	875	800	254	1334	453,5	562	2128,5	255	-	-	700	201	252,5	1150,6