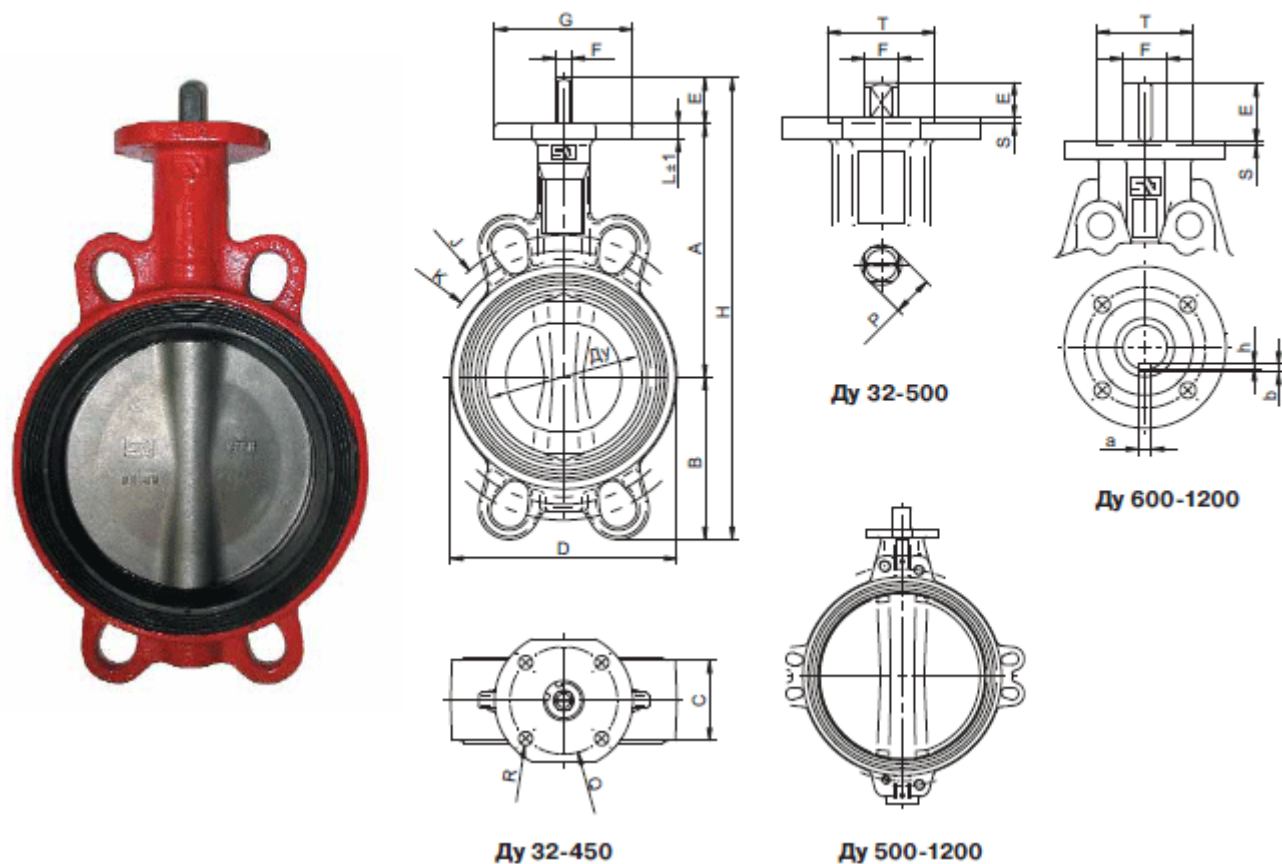


## Дисковый поворотный затвор ГРАНВЭЛ® межфланцевый с голым штоком



### Основные параметры дискового поворотного затвора ГРАНВЭЛ® межфланцевого с голым штоком

Ду, мм	Размеры, (мм)											Масса, (кг)	Размеры верхнего фланца						
	A	B	C	D	E	F	G	H	J	K	L		ISO	S	T	Q	R	a x b	h
32	102,5	60,2	33	68	30	11	90	192,7	100	85	8	1,5	F-07	-	-	70	4 x 9	-	-
40	110	56	33	76	30	11	90	196	110	95	10	1,7	F-07	-	-	70	4 x 9	-	-
50	120	61,5	43	100	30	11	90	211,5	123	120,6	10	2,5	F-07	-	-	70	4 x 9	-	-
65	135	69	46	108	30	11	90	234	145	127	10	2,6	F-07	-	-	70	4 x 9	-	-
80	141	94	46	124	30	11	90	265	160	145	10	3,1	F-07	-	-	70	4 x 9	-	-
100	165	106	52	147	30	11	90	301	185,5	165	10	3,9	F-07	-	-	70	4 x 9	-	-
125	180	126,5	56	180	33	14	90	339,5	225	206	12	6,1	F-07	-	-	70	4 x 9	-	-
150	193	133	56	206	33	14	90	359	241,3	229	12	7,1	F-07	-	-	70	4 x 9	-	-
200	225	170	60	257	33	14/17	90	428	305	280	12	10,8	F-07	-	-	70	4 x 9	-	-
250	282,5	210	68	324	23	22	130	515,5	362	335	14	20,8	F-10	3	70	102	4 x 12	-	-
300	308	240	78	376	23	22	130	571	431,8	394	14	31	F-10	3	70	102	4 x 12	-	-
350	338,5	263	78	430	31	22	160	632,5	476,3	445	15	35,6	F-10	3	70	102	4 x 12	-	-
400	380	308	102	485	31	27	160	719	540	510	18	55	F-12	4	85	125	4 x 14	-	-
450	380,5	340	114	536	38	36	190	758,5	565	565	20	78,3	F-14	4	100	140	4 x 18	-	-
500	432,5	380	127	593	38	36	210	850,5	650	620	20	121	F-14	4	100	140	4 x 18	-	-
600	494	479	154	720	80	60	210	1052	770	725	24	184	F-16	5	130	165	4 x 22	18 x 11	7
700	590	502	165	830	106	65	300	1198	840	840	30	248	F-25	5	200	254	8 x 18	18 x 11	7
800	630	585	190	926	106	80	300	1321	978	950	28	408	F-25	5	200	254	8 x 18	22 x 14	9
900	695	610	203	1010	110	80	350	1415	1086	1050	32	490	F-25	5	200	254	8 x 18	22 x 14	9
1000	770	675	216	1120	110	80	350	1555	-	-	32	618,4	F-25	5	200	254	8 x 18	22 x 14	9
1200	875	800	254	1334	120	100	350	1785	-	-	40	958,6	F-30	5	230	254	8 x 23	28 x 16	10