

ТЕХНИЧЕСКИЙ ПАСПОРТ

ДИСКОВЫЙ ПОВОРОТНЫЙ ЗАТВОР МЕЖФЛАНЦЕВЫЙ РУЧНОЙ РЕДУКТО

VP 3448-08

Ref. : VP 3448-08.pas

Rev. : Initial

Page : 1



ROBINETTERIE INDUSTRIELLE ET ACCESSOIRES
INDUSTRIAL VALVES AND ACCESSORIES

ПРИМЕНЕНИЕ

Применение: вода, воздух, кислоты и т.п.

ОБЩИЕ ТЕХНИЧЕСКИЕ ХАРАКТЕРИСТИКИ

Разработан по норме NF EN 593.

Тип ТЕКФЛАЙ с гладкими проушинами предназначен для установки на трубопроводах.

100% герметичность в двух направлениях.

Строительные длины согласно нормам NF EN 12266-1.

Два типа седловых уплотнений :

- Форма уплотнения «кольцо», которая обеспечивает полную герметичность (седловое уплотнение может быть приклеено к корпусу для применения в вакууме).
- Конструкция с внутренним усилением синтетической смолой позволяет уменьшить поворотный момент.

Шток состоит из двух частей, что позволяет значительно уменьшить коэффициент потери давления, благодаря уменьшенной толщине диска и его форме, особенно в малых размерах от DN40 до DN100 диаметров.

Диск прошел специальную механическую обработку по краю, что обеспечивает уменьшение усилия и постоянство значения величины поворотного момента.

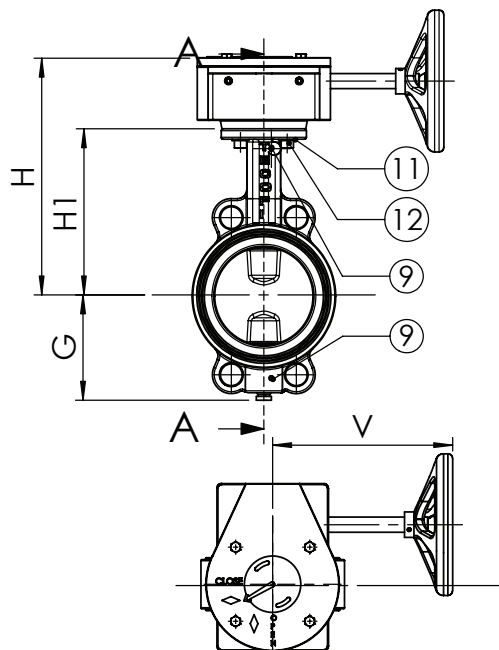
Прочно посаженный шток. Прокладки на оси из нержавеющей стали покрыты PTFE.

Заменяемое седловое уплотнение. Верхний фланец по ISO 5211.



ИСПОЛНЕНИЕ

12	4	Винт	Нержавеющая сталь A2
11	4	Ручка	Нержавеющая сталь A2
10	1	Шайба	Чугун
9	2	Шпонка	Нержавеющая сталь
8	1	Прокладка	NBR
7	2	Кольцевая прокладка	NBR
6	2	Направляющая втулка	Сталь покрытая тефлоном
5	1	Верхний шток	Нержавеющая сталь 416 X12CrS13
4	1	Нижний шток	Нержавеющая сталь 416 X12CrS13
3	1	Манжета	Жаростойкий ЭПДМ
2	1	Диск	Ковкий чугун EN-GJS-400-15
1	1	Корпус	Чугун EN-GJL-250
Реп.	№	Описание	Материал



РАЗМЕРЫ

DN	L	G	H	H1	V	ØP	Тип	Вес (kg)
40 - 1"1/2	33	66	249	134	148	150	F07	7,4
50 - 2"	43	72	255	140	148	150	F07	8,0
65 - 2"1/2	46	78	268	153	148	150	F07	8,6
80 - 3"	46	89	274	159	148	150	F07	9,2
100 - 4"	52	102	293	178	148	150	F07	10,6
125 - 5"	56	117	305	190	148	300	F07	12,4
150 - 6"	56	130	318	203	148	300	F07	13,9
200 - 8"	60	159	430	238	238	300	F10	26,9
250 - 10"	68	190	460	268	238	300	F10	36,9
300 - 12"	78	222	495	306	226	300	F10	47,3

РАБОЧИЕ УСЛОВИЯ

Максимальное рабочее давление: 16 бар.

Рабочая температура: -15°C/+130°C.

Максимальная температура: -30°C/150°C.

НОРМЫ И СТАНДАРТЫ

Производство в соответствии с Европейской Директивой 97/23/CE "Оборудование для работы под давлением": категория среды III, модуль H. Методы испытаний соответствуют нормам NF EN 12266-1, DIN 3230 и ISO 5208. Строительная длина соответствует нормам EN 558-1 серия 20, ISO 5752 серия 20, DIN 3202. Межфланцевый монтаж Ру10/Ру16 соответствует нормам EN 1092-2, BS 450, ANSI B16.1-5, ASA 150 - по запросу.

