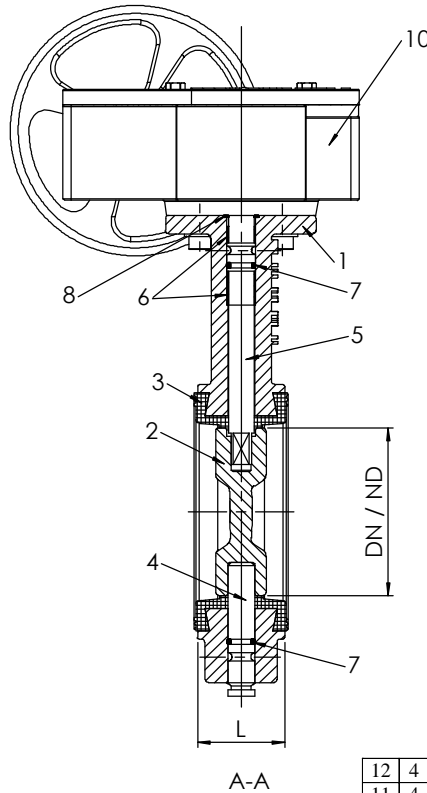
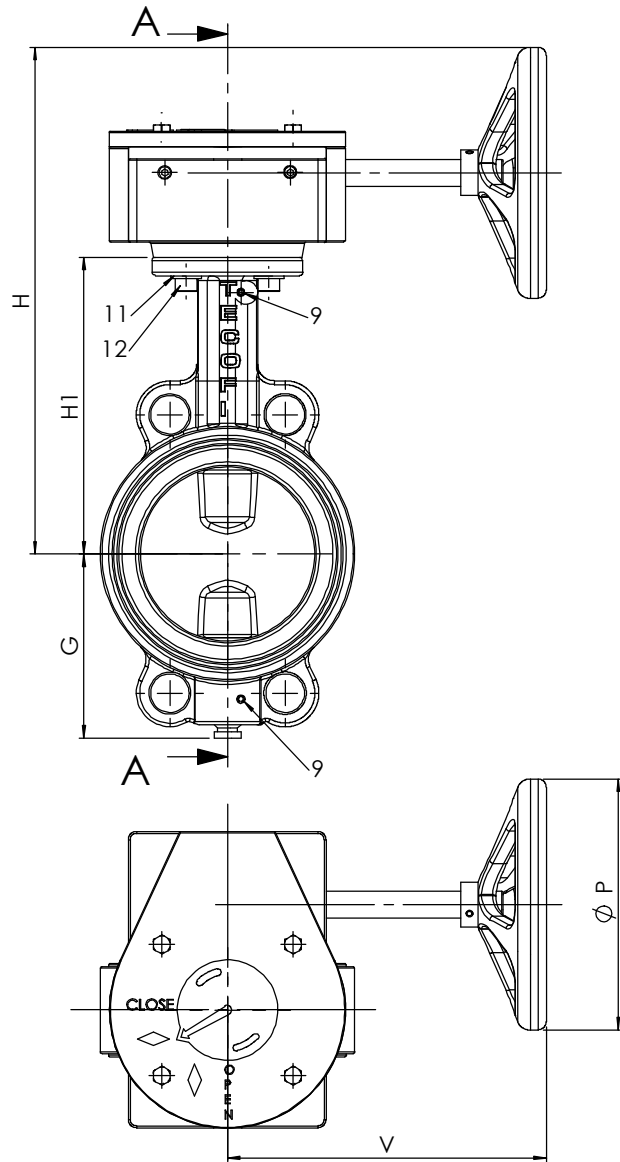


Ce dessin est la propriété exclusive de notre société, est strictement confidentiel. Il ne peut être communiqué, copier ou reproduit sans autorisation écrite.

This drawing is tecofi property only and is strictly confidential. It cannot be distributed, copied, reproduced without written permission.



Face à face / Face to face
ISO 5752 série 20
DIN 3202
NF EN 558-1

DN / ND	H	H1	L	G	Ø P	V	TYPE	Kg
50 - 2"	255	140	43	71	150	148	F07	8
65 - 2 1/2"	268	153	46	78	150	148	F07	8.6
80 - 3"	274	159	46	89	150	148	F07	9.2
100 - 4"	293	178	52	102	150	148	F07	10.6
125 - 5"	305	190	56	117	300	148	F07	12.4
150 - 6"	318	203	56	130	300	148	F07	13.9
200 - 8"	430	238	60	159	300	238	F10	26.9
250 - 10"	460	268	68	190	300	238	F10	36.9
300 - 12"	495	306	78	222	300	226	F10	47.3



12	4	Vis / screw	CHC	Inox A2 / SS A2		
11	4	Rondelle plate / Washer		Inox A2 / SS A2		
10	1	Réducteur / Gear box		Fonte / Cast iron		
9	2	Goupille / Split pin		Inox / SS		
8	1	Joint / Gasket		NBR		
7	2	Joint torique / O-ring		NBR		
6	2	Bague de guidage / Guiding bearing		Acier téflonné / teflon-lined c/s		
5	1	Axe supérieur / Upper stem		Inox 316 / SS 316		
4	1	Axe inférieur / Lower stem		Inox 316 / SS 316		
3	1	Manchette / Sleeve		EPDM		
2	1	Papillon / Disc		Cu Al10 Ni5 Fe4		
1	1	Corps / Body		EN-GJL-250 (NF EN 1561)	RAL 5019	
Rep. Pos.	Nb. Qty.	Designation	Description	Matière	Material	Remarque Remark

Les Dimensions et Informations ci Dessus sont données à titre indicatif et peuvent être modifiées sans préavis. The dimensions here above indicated are for informations and can be modified without notice.

MODIF.	<input checked="" type="checkbox"/> Plan de vue isométrique	<input checked="" type="checkbox"/> Mise en conformité PED + Modif matière	E
	<input checked="" type="checkbox"/> Mise en conformité PED	<input checked="" type="checkbox"/> Modification des valeurs du tableau	F

	TEL : 33(0)472790579 FAX : 33(0)478901919	Dessiné par Drawn by GM	Vérifié par Approved by JPP	Client Customer	Affaire File Reference	
	e-mail : tecofi@tecofi.fr 69 686 CHASSIEU	FRANCE	Titre Title Vanne papillon montage entre brides avec réducteur Butterfly valve wafer type with gear box PN 10 / PN 16 (NF E 29-203) ANSI B 16.1-5 Adaptable / Adjustable ASA 150 lbs	Echelle Scale 03/12/02	Date Date	No. Dessin Drawing Nb VP 3442-08.doc

CONDITIONS DE SERVICE / PRESSURE TEMPERATURE RATING :

-20°C +110°C PMS 16 bar

Produit conforme à la directive européenne " Equipements sous Pression " N° 97/23/CE
Product in accordance to " Pressure Equipments " European directive N° 97/23/CE