

Ref. : VP 3442-03.pas

Rev. : Ini.

Page : 1

ТЕХНИЧЕСКИЙ ПАСПОРТ

ДИСКОВЫЙ ПОВОРОТНЫЙ ЗАТВОР
С ПНЕВМАТИЧЕСКИМ ПРИВОДОМ
ДВУХСТОРОННЕГО ДЕЙСТВИЯ

VP 3442-03

ROBINETTERIE INDUSTRIELLE ET ACCESSOIRES
INDUSTRIAL VALVES AND ACCESSORIES**ПРИМЕНЕНИЕ**

Общее применение : вода, воздух, кислоты и пр.

ОБЩИЕ ТЕХНИЧЕСКИЕ ХАРАКТЕРИСТИКИ

Разработан по норме NF EN 593.

Тип ТЕКФЛАЙ с гладкими проушинами предназначен для установки на трубопроводах. 100% герметичность в обоих направлениях.

форма уплотнения "кольцо", которая обеспечивает полную герметичность (седловое уплотнение может быть приклеено к корпусу для применения в вакууме).

позволяет уменьшить поворотный момент.

Шток состоит из двух частей, что позволяет значительно уменьшить коэффициент потери давления благодаря уменьшенной толщине диска и его форме.

Диск прошел специальную механическую обработку по краю, что обеспечивает уменьшение усилия и постоянство значения величины крутящего момента.

Прочно посаженный шток. Прокладки на оси из нержавеющей стали покрыты PTFE. Заменяемое седловое уплотнение.

Верхний фланец по ISO 5211.

ИСПОЛНЕНИЕ

13	1	Переходная шайба	Алюминий
12	4	Винт	Нержавеющая сталь
11	4	Шайба	Нержавеющая сталь
10	1	Пневматический привод двухстороннего действия	Анодированный алюминий
9	2	Шпонка	Нержавеющая сталь
8	1	Прокладка	Нитрил
7	2	Кольцевая прокладка	Нитрил
6	2	Направляющая втулка	Сталь покрытая тефлоном
5	1	Верхний шток	Нержавеющая сталь 420
4	1	Нижний шток	Нержавеющая сталь 420
3	1	Манжета	Жаростойкий ЭПДМ
2	1	Диск	Сплав алюминия с бронзой
1	1	Корпус	Чугун EN-GJL-250
Поз.	Кол-во	Описание	Материал

РАЗМЕРЫ

Ду	REF *	H	H1	L	G	V	W1	X	ТИП	Вес (кг)
40 - 1"1/2	DA. 63	250,5	133	33	66	162	80,5	100,5	F07	3,9
50 - 2"		257,5	140	43	71	162	80,5	100,5	F07	4,4
65 - 2"1/2		270,5	153	46	78	162	80,5	100,5	F07	5,2
80 - 3"		276,5	159	46	89	162	80,5	100,5	F07	5,7
100 - 4"	DA. 75	312	178	52	102	207	97,5	117	F07	8
125 - 5"	DA. 85	335,5	190	56	117	237,5	106	128,5	F07	10,9
150 - 6"	DA. 100	361,5	203	56	130	271,5	123	141,5	F07	14
200 - 8"	DA. 115	431,5	238	60	159	328	137	171,5	F10	23
250 - 10"	DA. 125	465,5	268	68	190	366	148	183,5	F10	32,4
300 - 12"	DA. 160	540	306	78	222	522	187	218	F10	49,9

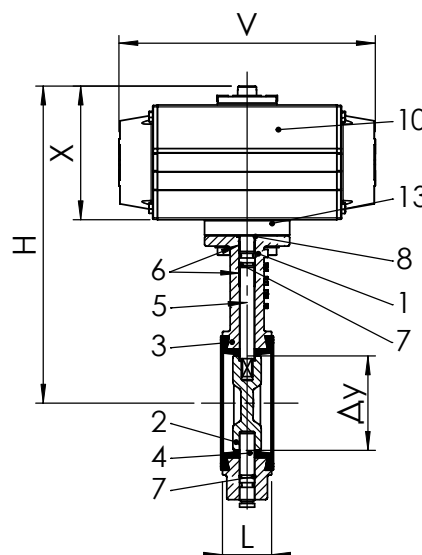
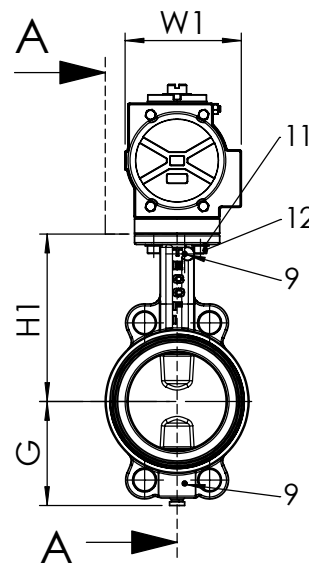
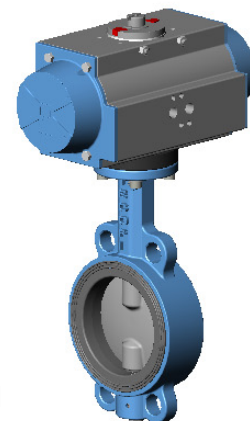
* Рекомендуется использовать пневматический привод при ДР не больше 10 бар под давлением подачи воздуха в 6 бар.
(Для ДР 16 бар, обращайтесь к нам)**РАБОЧИЕ УСЛОВИЯ**

Максимальное рабочее давление : 16 бар

Максимальная температура : -15°C / +130°C.

Максимальные значения температуры : -30°C / +150°C.

Уплотнение по заказу	Температура	Максимальные значения температур
ЭПДМ	+4°C / +110°C	-20°C / +130°C
CSM (Гипалон)	+4°C / +80°C	-20°C / +110°C
FPM (Витон)	-10°C / +170°C	-20°C / +200°C
Силикон	-20°C / +170°C	-40°C / +200°C
Нитрил (NBR)	-10°C / +80°C	-20°C / +90°C

**НОРМЫ И СТАНДАРТЫ**

Производство в соответствии с Европейской Директивой 97/23/CE "Оборудование для работы под давлением" : категория среды III, модуль H. Методы испытаний соответствуют нормам EN 12266-1, DIN 3230, BS 6755 и ISO 5208

Корпус : 24 бар

Седло : 17,6 бар

Строительная длина соответствует нормам NF EN 558-1 серия 20, ISO 5752 серия 20, DIN 3202.

Фланцевый монтаж Ру10 и Ру16 согласно нормам

EN 1092-2, BS 450, ANSI B 16.1-5. ASA 150 - по запросу.

5, impasse Pascal - Z.I. - BP 177 - 69686 CHASSIEU Cedex - FRANCE
Tél. +33 (0) 4 72 79 05 79 - Fax +33 (0) 4 78 90 19 19 / +33 (0) 4 72 79 05 70
E-mail : tecofi@tecofi.fr - Service commercial / Sales dep. : sales@tecofi.fr - www.tecofi.fr