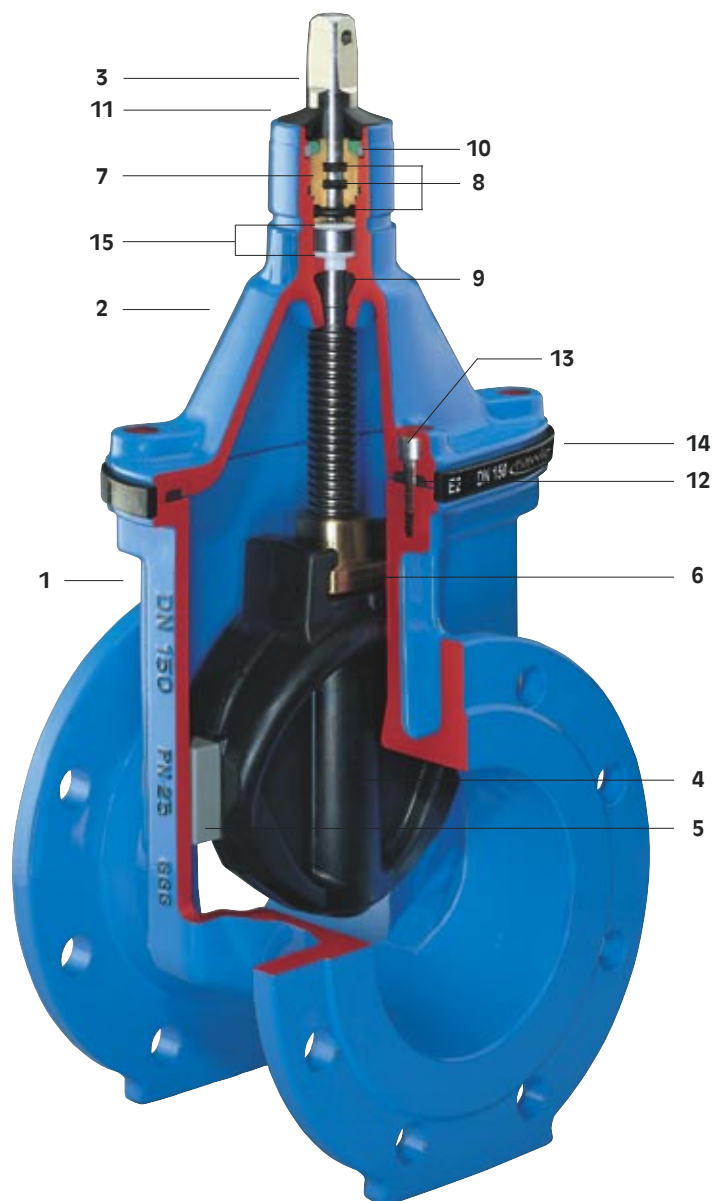


Заказ No.	Вариант	Применение	P _y / МПа	Условный проход / DN								
				50	65	80	100	125	150	200	250	300
4010E2	короткая (DIN 3202 F 4) EN 558-1 GR 14	Вода	2.5	•	•	•	•	•	•	•		
4710E2	длинная (DIN 3202 F 5) EN 558-1 GR 15								•	•	•	•

Упруго- запирающаяся клиновая задвижка с гладким проходным каналом

Материалы и характеристика модели:

- 1/2 **Корпус (1) и крышка (2)** из ковкого чугуна EN-GJS-400-18 в соответствии с EN 1563 (GGG 400 - DIN 1693) покрыты внутри и снаружи антикоррозионным эпоксидным покрытием по DIN 30677-T2 в соответствии с DIN 3476 и всеми требованиями тестирования знака качества RAL раздела 662 (GSK - ассоциация высококачественной антикоррозионной защиты)
- 3 **Шпindel из нержавеющей стали** St 1.4021 (X20Cr13), с накатанной резьбой
- 4 **Клин** из ковкого чугуна EN-GJS-400-18 в соответствии с EN 1563 (GGG 400 - DIN 1693), внутри и снаружи покрыт вулканизированным эластомером (годный для питьевой воды). С устройством слива (опорожнения) воды
- 5 **Направляющие клина** выполнены из износостойкого пластика с высокими характеристиками скольжения. Оптимальная конструкция гарантирует мин. трение и истирание и мин. усилия на закрытие.
- 6 **Гайка клина** из латуни CuZn36Pb3As, большое превышение требуемой длины резьбы позволяет гарантировать работу при максимально возможных усилиях на скручивание.
- 7 **Втулка** с O-образными сальниками из MS 58
- 8 **O-образные сальники** из эластомера, установленные в некорродирующие материалы (в соответствии с DIN 3547-T1) и пригодны для замены под давлением до DN 200 (требования ISO 7259)
- 9 **Внутренний резиновый манжет** из эластомера (годный для питьевой воды)
- 10 **Кольцо** из POM
- 11 **Резиновый пыльник** из эластомера
- 12 **Резиновая прокладка** из эластомера (годный для питьевой воды)
- 13 **Болты крышки** St 8.8 DIN 912 абсолютно защищены от коррозии заливочной массой и резиновым уплотнением между корпусом и крышкой
- 14 **Защитное кольцо** из PE предотвращает повреждение антикоррозионного слоя при транспортировке
- 15 **Шайбы скольжения** из POM обеспечивают легкое управление шпинделем



Фланцы соответствуют EN 1092-2, засверлены по DIN 2501-P_y 2.5 МПа (стандарт);
Другие стандарты по заказу !

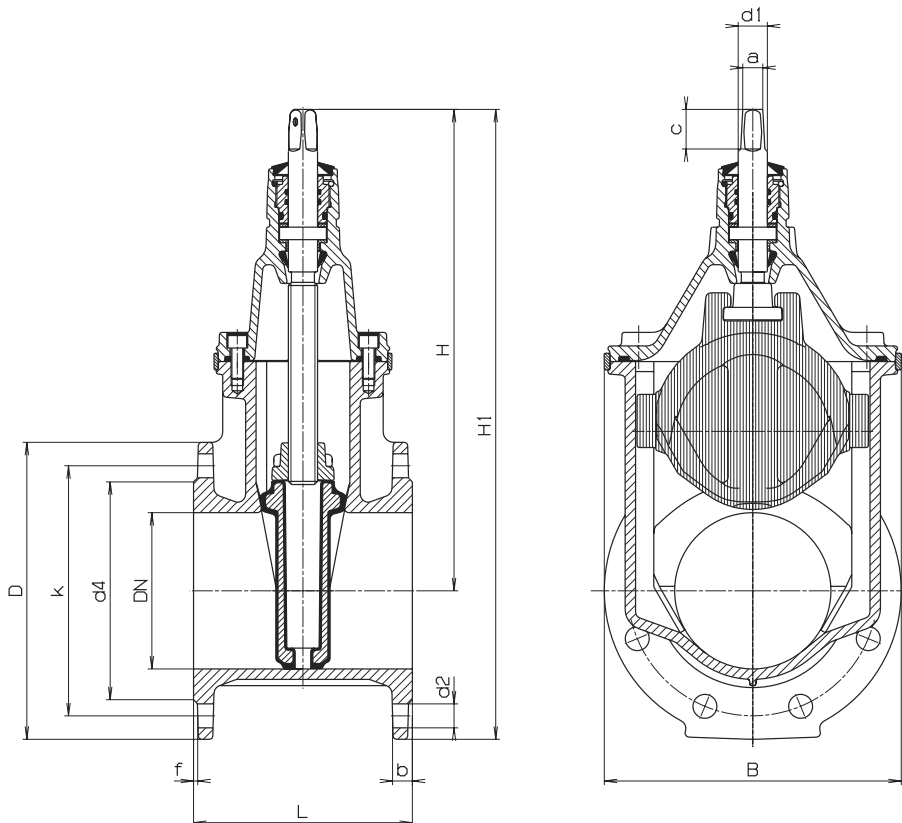
E2 Задвижка клиновая „PN 25”

Стандартная комплектация: без штурвала или удлинительного штока

Имеющиеся версии: для установки электропривода: No. 4000ELE2;
с индикатором положения: No. 4000STE2

Специальные версии: по заказу !

Аксессуары: Штурвал: No. 7800
Шток: фиксированный No. 9000E2
телескопический No. 9500E2
Ковер: No. 1750, телеск. No. 2050



Характеристика модели:

- легкое переоборудование, возможен индикатор положения и электропривод на базе типовой крышки задвижки
- один шток для нескольких диаметров задвижек
- оптимально расположенные направляющие клина из износостойкого пластика гарантируют минимальное трение, истирание и закрывающие усилия, для частой работы при давлениях до 2.5 МПа
- 100 % подходит для работы с электроприводом
- значительное превышение длины резьбы, требуемой позволяет гарантировать работу при максимально возможных усилиях на скручивание
- O-образные сальники установлены в некорродирующие материалы (требования DIN 3547-T1)
- замена O-образных сальников до DN 200 под давлением (требования ISO 7259) от DN 250 без давления
- Благодаря одинаковому диаметру прохода возможна чистка трубы

DN	P _y /МПа	Фланцы					Болты			Шпindelь			Задвижка				Масса кг		
		D	b	k	d 4	f	К-во	Резьба	d 2	a	c	d1	H	H1	L		B	короткая	длинная
50	2.5	165	19	125	98	3	4	M 16	19	14,8	30	22	260	342	150		143	11,0	
65		185	19	145	118	3	8	M 16	19	17,3	35	25	328	420	170		180	17,0	
80		200	19	160	133	3	8	M 16	19	17,3	35	25	336	436	180		180	18,5	
100		235	19	190	153	3	8	M 20	23	19,3	38	25	373	480	190		213	24,5	
125		270	19	220	183	3	8	M 24	28	19,3	38	28	450	585	200		285	35,0	
150		300	19	250	209	3	8	M 24	28	19,3	38	28	462	602	210	350	285	40,5	49,0
200		360	20	310	264	3	12	M 24	28	24,3	48	32	563	743	230	400	357	64,0	81,0
250		425	24,5	370	330	3	12	M 27	31	27,3	48	34	670	883		450	432		136,0
300		485	27,5	430	389	4,5	16	M 27	31	27,3	48	34	753	996		500	518		196,0