

## ЗАДВИЖКА AVK МАГИСТРАЛЬНАЯ PN 10 ИЛИ PN 16 02/X0-20/30

По DIN 3352, часть 4  
Расстояние между торцами : F5 по DIN 3202, часть 1  
Размеры фланцев и отверстий: по ISO 7005-2 (EN 1092-2: 1997, DIN 2501)

### Назначение:

для воды, сточных вод и нейтральных жидкостей с температурой до 70°C

### Испытание:

Гидравлическое испытание по DIN 3230 часть 4:  
Седло : PN  
Корпус: 1,5 x PN  
Проверка рабочего крутящего момента

### Дополнительные принадлежности по заказу:

Маховик  
Удлинитель штока  
Насадка штока  
Фланец переходной

### Утверждения:

Серии 02/60 и 20/30  
DIN-DVGW NW-6202AU2049

Серия 02/50  
KIWA - NL

### Материалы:

Корпус и крышка	<b>Серии 02/60 и 20/30</b> ковкий чугун, GGG-50, по DIN 1693 (марка 500-7 по BS 2789)
Корпус	<b>Серия 02/50</b> серый чугун, GG-25, по DIN 1691 (марка 220/250 по BS 1452)
Крышка (DN 40-150)	<b>Серия 02/50</b> серый чугун, GG-25, по DIN 1691 (марка 220/250 по BS 1452)
Крышка (DN 200-400)	<b>Серия 02/50</b> ковкий чугун, GGG-50, по DIN 1693 (марка 500-7 по BS 2789)
Покрытие	<b>Серии 02/50 и 02/60</b> внутри и снаружи порошковое эпоксидное по DIN 30677, нанесенное электростатическим способом <b>Серии 02/30</b> снаружи порошковое эпоксидное по DIN 30677, нанесенное электростатическим способом, внутри – эмаль
Шток	нержавеющая сталь, DIN x 20 Cr 13
Уплотнение штока	грязеъемное кольцо из NBR, 2 кольца кругл.сеч. из NBR внутри и 2 кольца снаружи пластмассового подшипника, манжета из EPDM
Клиновой затвор	из ковкого чугуна GGG-50, сердечник полностью вулканизирован EPDM, где интегральная гайка клина – из устойчивой к обесцинкиванию латуни CZ 132 по BS 2874
Упорное кольцо	устойчивая к обесцинкиванию латунь CZ 132 по BS 2872
Болты крышки	нержавеющая сталь A2, пломбированы термоклеем
Прокладка крышки	резина EPDM



Дополнительные технические данные находятся в разделе "Техническая информация". Поскольку мы постоянно совершенствуем нашу продукцию, указанные в настоящем документе конструктивные решения, материалы и технические данные могут быть изменены без предварительного уведомления.

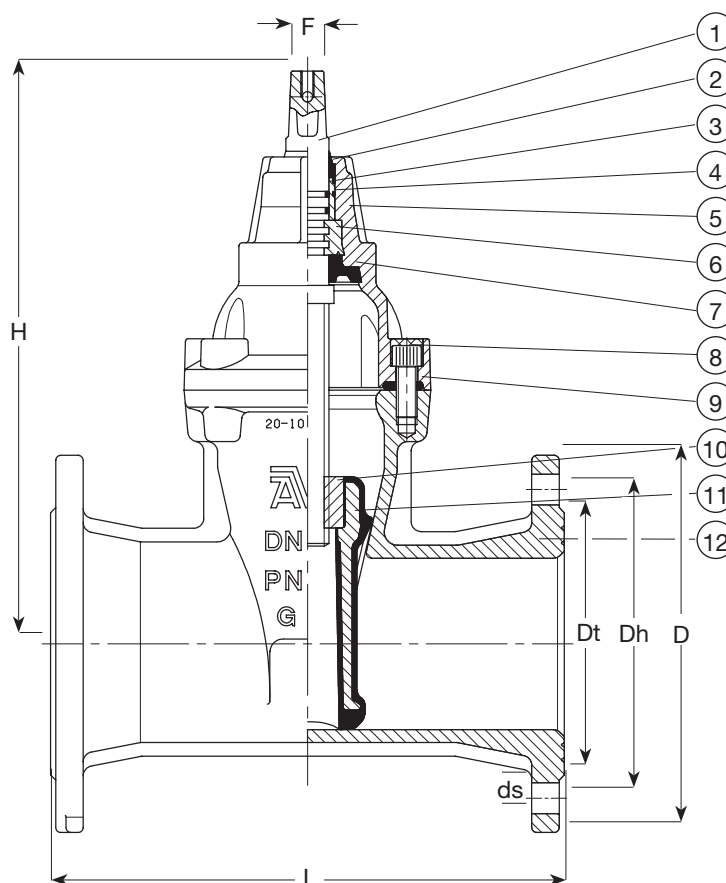
По DIN 3352, часть 4

Расстояние между торцами : F5 по DIN 3202, часть 1

Размеры фланцев и отверстий: по ISO 7005-2 (EN 1092-2: 1997, DIN 2501)

### Компоненты:

- |                                 |                             |
|---------------------------------|-----------------------------|
| 1. Шток                         | 7. Манжета из EPDM          |
| 2. Кольцо грязесъемное из NBR   | 8. Болт крышки корпуса      |
| 3. Кольцо кругл. сечения из NBR | 9. Прокладка крышки корпуса |
| 4. Подшипник                    | 10. Гайка затвора           |
| 5. Крышка корпуса               | 11. Клиновой затвор         |
| 6. Упорное кольцо               | 12. Корпус                  |



GG-25 внутри эпокс.	Ссыл. No GGG-50 внутри эпокс.	GGG-50 внутри эмаль	DN	L мм	H мм	Dt мм	D мм	Dh мм		ds мм		Кол-во отверстий		F мм	Масса кг
								PN 10	PN 16	PN 10	PN 16	PN 10	PN 16		
02-040-5001	02-040-6001	20-040-3001	40	240	241	83	150	110		19		4		14	11
02-050-5001	02-050-6001	20-050-3001	50	250	241	102	165	125		19		4		14	12
02-065-5001	02-065-6001	20-065-3001	65	270	271	122	185	145		19		4		17	15
02-080-5001	02-080-6001	20-080-3001	80	280	297	138	200	160		19		8		17	19
02-100-5001	02-100-6001	20-100-3001	100	300	334	158	220	180		19		8		19	25
	02-125-6001	20-125-3001	125	325	376	188	250	210		19		8		19	33
02-150-5001	02-150-6001	20-150-3001	150	350	448	212	285	240		23		8		19	49
02-200-500X	02-200-600X	20-200-300X	200	400	562	268	340	295	295	23	23	8	12	24	70
02-250-500X	02-250-600X	20-250-300X	250	450	664	320	400	350	355	23	28	12	12	27	110
02-300-500X	02-300-600X	20-300-300X	300	500	740	370	455	400	410	23	28	12	12	27	160
	02-350-600X*	20-350-300X*	350	550	940	430	520	460	470	23	28	16	16	32	320
02-400-500X	02-400-600X	20-400-300X	400	600	940	482	575	515	525	28	31	16	16	32	342
	02-450-600X**	20-450-300X**	450	650	951	535	640	565	585	28	31	20	20	32	360
	02-500-600X***	20-500-300X***	500	700	951	590	715	620	650	28	34	20	20	32	417

\* у фланцев 350 мм по DIN 2501 - проход 400 мм

\*\* у фланцев 450 мм по DIN 2501 - проход 400 мм

\*\*\* у фланцев 500 мм по DIN 2501 - проход 400 мм