



## Стальные шаровые краны БИВАЛ®

Ду 20-150 мм, Ру 25/40 бар

с функцией удлинения штока

### Применение

Для использования в системах теплоснабжения (преимущественно для бесканальной прокладки трубопроводов в ППУ изоляции) и в промышленности. Разъемная конструкция позволяет изменить высоту штока крана, не прибегая к его замене или демонтажу из системы.

### Установка

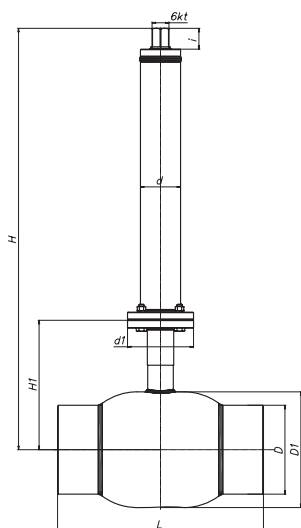
Кран устанавливается на трубопроводе в любом положении в местах, доступных для эксплуатации. Не требует технического обслуживания.

### Спецификация материалов

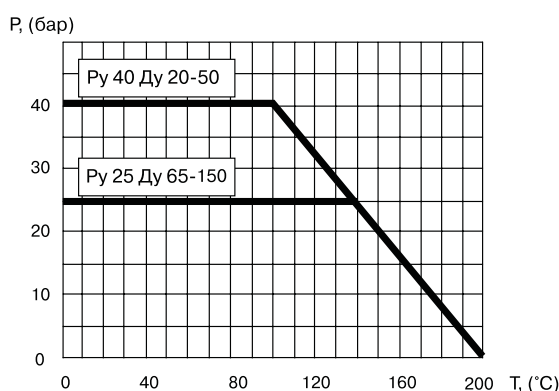
Корпус крана	Углеродистая сталь
Шар	Нержавеющая сталь
Седло шара и сальник	Фторопласт с добавлением 20 % углерода
Уплотнительные кольца	EPDM, Viton



КШТ Серия 12, Ду 20-150, Ру 25/40



### Зависимость «Температура-Давление»



Ду, (мм)	Маркировка*	Размеры, (мм)									
		D1	D	L	d1	d	6 kt	i	H1	H** МИН.	
20	КШТ.21.20.xx Y/Y Н штока Z мм	42	26,9	230	65	57	32	39	68	230	
25	КШТ.21.25.xx Y/Y Н штока Z мм	51	33,7	230	65	57	32	39	73	235	
32	КШТ.21.32.xx Y/Y Н штока Z мм	57	42,4	260	65	57	32	39	77	240	
40	КШТ.21.40.xx Y/Y Н штока Z мм	76	48,3	260	65	57	32	39	79	245	
50	КШТ.21.50.xx Y/Y Н штока Z мм	89	57,0	300	65	57	32	39	85	250	
65	КШТ.21.65.xx Y/Y Н штока Z мм	108	76,1	360	65	57	32	39	120	287	
80	КШТ.21.80.xx Y/Y Н штока Z мм	127	88,9	370	65	57	32	39	130	297	
100	КШТ.21.100.xx Y/Y Н штока Z мм	152	108,0	390	90	76	32	39	158	385	
125	КШТ.21.125.xx Y/Y Н штока Z мм	178	139,7	390	90	76	32	39	221	450	
150	КШТ.21.150.xx Y/Y Н штока Z мм	219	159,0	390	125	76	32	39	245	500	

**Примечание.** \*xx в обозначении крана соответствует условному давлению, YY – типу присоединения, Z – длине штока.

Высота штока шарового крана изготавливается по заказу.

\*\*Возможна высота штока до 5000 мм (по запросу).