



## Стальные шаровые краны БИВАЛ®

Ду 15-50 мм, Ру 40 бар, С/С

для теплоснабжения, охлаждения и промышленности

### Применение

Для использования в системах теплоснабжения, охлаждения и промышленности.

### Установка

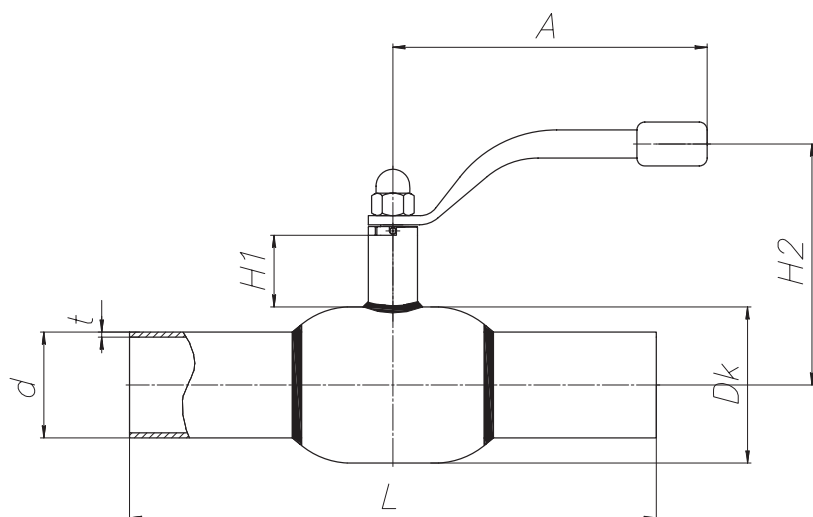
Кран устанавливается на трубопроводе в любом положении в местах, доступных для эксплуатации. Не требует технического обслуживания.

### Спецификация материалов

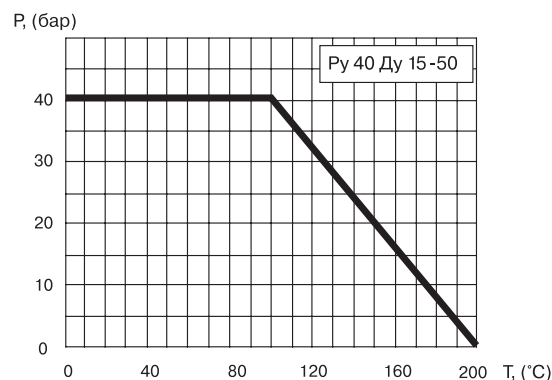
Корпус крана	Углеродистая сталь
Шар	Нержавеющая сталь
Седло шара и сальник	Фторопласт с добавлением 20 % углерода
Уплотнительные кольца	EPDM, Viton



**КШТ Серия 11, Ду 15-50, Ру 40**  
**Сварка/Сварка**



### Зависимость «Температура-Давление»



### Основные технические характеристики

Ду, (мм)	Маркировка	Проходной Ду, (мм)	Размеры, (мм)							Масса, (кг)
			DN	d	t	L	H1	H2	A	
15	КШТ 11.015.40 С/С	10	38	21,3	2,0	210	50	116	140	0,8
20	КШТ 11.020.40 С/С	15	42	26,9	2,3	230	47	115	140	0,8
25	КШТ 11.025.40 С/С	20	51	33,7	2,6	230	47	120	140	1,0
32	КШТ 11.032.40 С/С	25	57	42,4	2,6	260	48	124	140	1,4
40	КШТ 11.040.40 С/С	32	76	48,3	2,6	260	41	129	180	2,1
50	КШТ 11.050.40 С/С	40	89	60,3	2,9	300	41	135	180	3,0