



Сервисные шаровые краны БИВАЛ®

Ду 15-50 мм, Ру 25 бар, Р/С

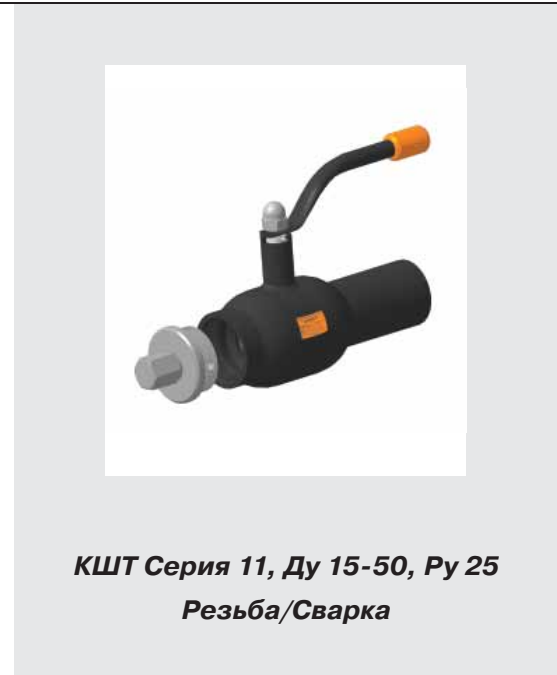
для спуска воздуха из инженерных систем замкнутого контура

Применение

Для спуска воздуха из инженерных систем замкнутого контура (теплоснабжение, охлаждение). Пробка в форме «гриба» защищает от попадания пара и горячей воды на лицо и руки. Применяется преимущественно в трубопроводах теплоснабжения бесканальной прокладки в ППУ изоляции.

Установка

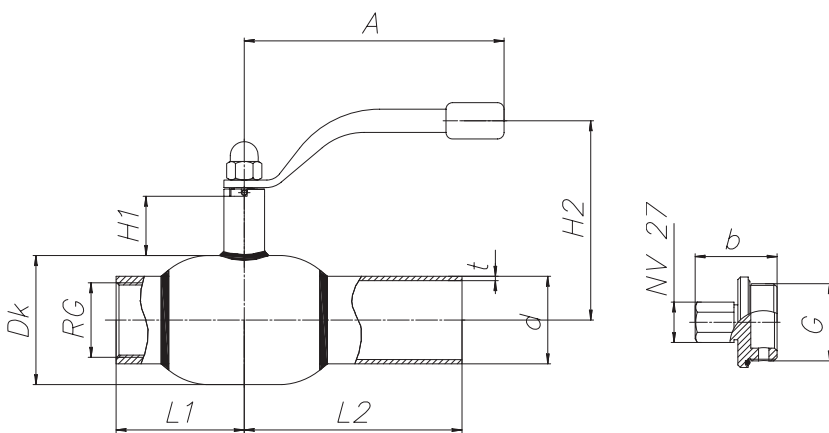
Кран устанавливается на трубопроводе в любом положении в местах, доступных для эксплуатации. Не требует технического обслуживания.



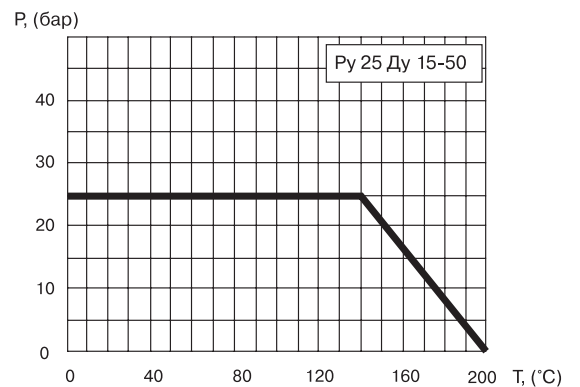
КШТ Серия 11, Ду 15-50, Ру 25
Резьба/Сварка

Спецификация материалов

Корпус крана	Углеродистая сталь
Шар	Нержавеющая сталь
Седло шара и сальник	Фторопласт с добавлением 20 % углерода
Уплотнительные кольца	EPDM, Viton



Зависимость «Температура-Давление»



Основные технические характеристики

Ду, (мм)	Маркировка	Проходной Ду, (мм)	RG	Размеры, (мм)									Масса (кг)
				Dk	d	t	L1	H1	H2	A	L2	b	
15	КШТ 11.015.25 Р/С	10	1/2"	38	21,3	2	33	50	116	140	105	41	0,8
20	КШТ 11.020.25 Р/С	15	3/4"	42	26,9	2,3	38	47	115	140	115	41	0,8
25	КШТ 11.025.25 Р/С	20	1"	51	33,7	2,6	45	47	120	140	115	41	1
32	КШТ 11.032.25 Р/С	25	1 1/4"	57	42,4	2,6	54	48	124	140	130	41	1,4
40	КШТ 11.040.25 Р/С	32	1 1/2"	76	48,3	2,6	60	41	129	180	130	41	2,1
50	КШТ 11.050.25 Р/С	40	2"	89	60,3	2,9	73	41	135	180	130	44	3



*Компания оставляет за собой право вносить конструктивные изменения

Компания АДЛ производство и поставки промышленного оборудования

Тел.: (495) 937 8968 Факс: (495) 933 8501/02 info@adl.ru www.adl.ru интернет-магазин: www.valve.ru

