

Шаровой кран для газа



СЕРИЯ 333 (резьба/резьба)

Корпус:

Угл. сталь DIN St 37.8 (аналог ГОСТ сталь20)

Шар:

Нерж. сталь, DIN AISI 304

Шпindelь:

Нерж. сталь, DIN AISI 303

Уплотнение шпинделя:

NBR (Эластомер)

Уплотнение шара:

углепластик PTFE (Политетрафторэтилен)

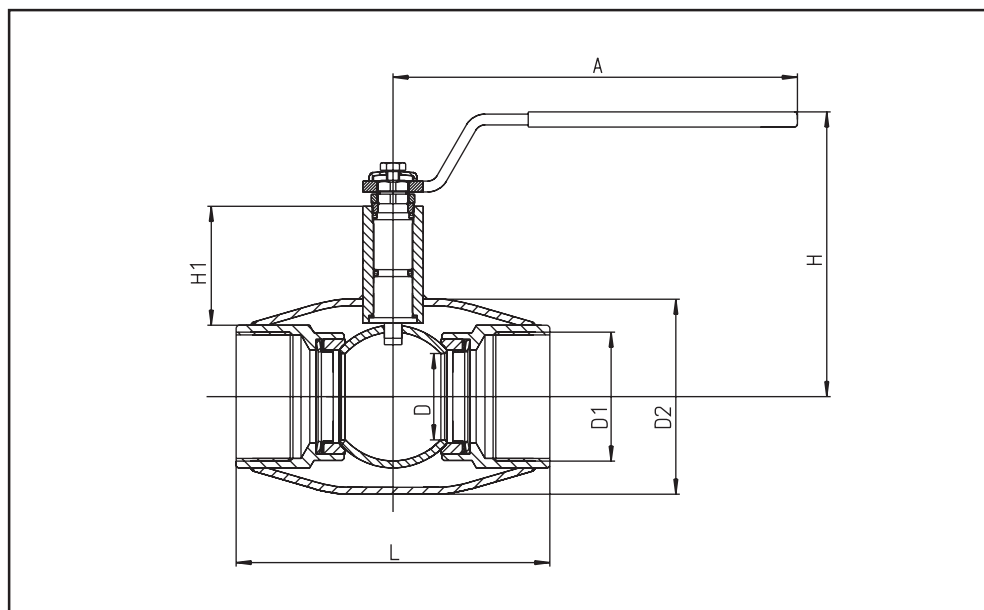
Рукоятка:

DN 10 - 50 – оцинкованная сталь

Температура:

-30° C - ...+70° C

Класс герметичности: «А»



DN	PN	Код	D	D1	D2	H	H1	A	L	Вес, кг
10	40	333010	10	R 3/8	33,7	100	23	120	75	0,4
15	40	333015	10	R 1/2	33,7	100	23	120	75	0,4
20	40	333020	15	R 1/4	42,4	100	24	120	75	0,5
25	40	333025	20	R 1 3/4	48,3	105	40	150	90	0,8
32	40	333032	25	R 1 1/4	60,3	105	39	150	105	1,1
40	40	333040	32	R 1 1/2	76,1	125	59	190	120	1,8
50	40	333050	40	R 2	88,9	130	59	190	145	2,3