

## Шаровой кран для газа



### СЕРИЯ 322Х (фланец/фланец)

**Корпус:**

Угл. сталь DIN St 37.8  
(аналог ГОСТ сталь20)

**Шар:**

Нерж. сталь, DIN AISI 304

**Шпindelь:**

Нерж. сталь, DIN AISI 303

**Уплотнение шпинделя:**

NBR (Эластомер)

**Уплотнение шара:**

углепластик PTFE (Политетрафторэтилен)

**Привод:**

DN 100 - 300 – механический редуктор\* с червячной передачей

**Температура:**

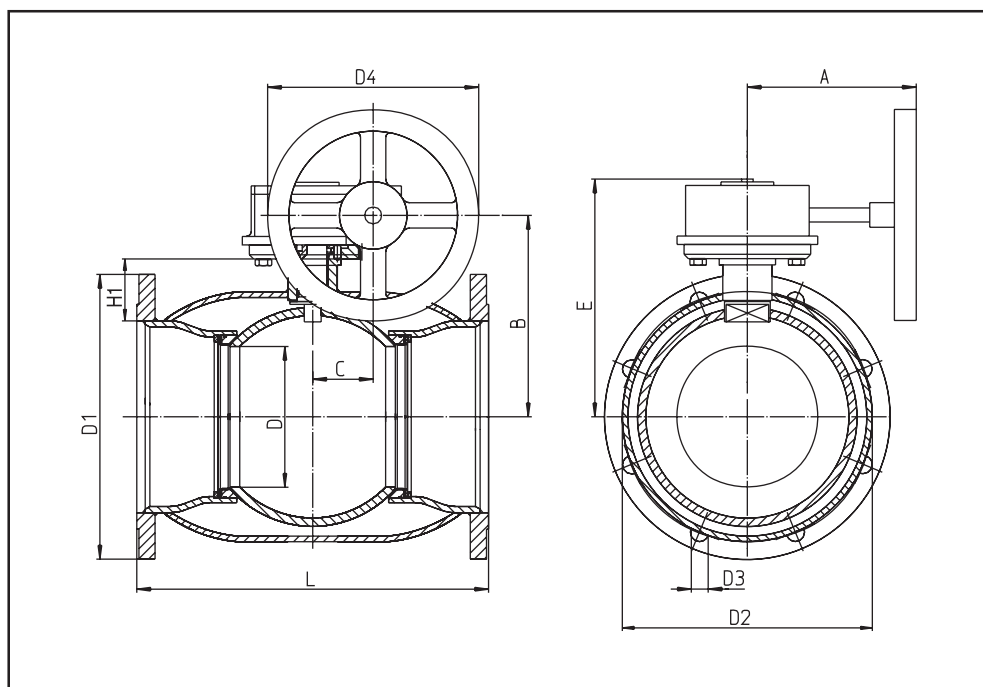
-30° C - ...+70° C

Класс герметичности: «А»

ГАЗОВАЯ ПРОМЫШЛЕННОСТЬ

СИТАЛ

23



\* по заказу  
возможна  
поставка  
с электро- и  
пневмоприводами  
(см. стр. 26)

DN	PN	Код	D	D1	D2	D3	D4	H1	A	L	B	C	E	Кол-во отверстий	Вес, кг
100	25	322x 100	80	235	190	22	250	100	254	300	184	52,0	219	8	19,4
125	25	322x 125	100	270	220	26	250	107	205	325	212	60,0	243	8	21,8
150	25	322x 150	125	300	250	26	250	114	205	350	231	60,0	268	8	36,0
200	25	322x 200	150	360	310	26	300	72	254	400	235	76,0	271	12	66,0
250	25	322x 250	200	425	370	30	300	88	240	500	295	90,0	338	12	118,0
300	25	322x 300	250	485	430	30	451	113	331	500	344	123,0	400	12	170,0