

## Шаровой кран для газа



### СЕРИЯ 322 (фланец/фланец)

#### Корпус:

Угл. сталь DIN St 37.8 (аналог ГОСТ сталь20)

#### Шар:

Нерж. сталь, DIN AISI 304

#### Шпиндель:

Нерж. сталь, DIN AISI 303

#### Уплотнение шпинделя:

NBR (Эластомер)

#### Уплотнение шара:

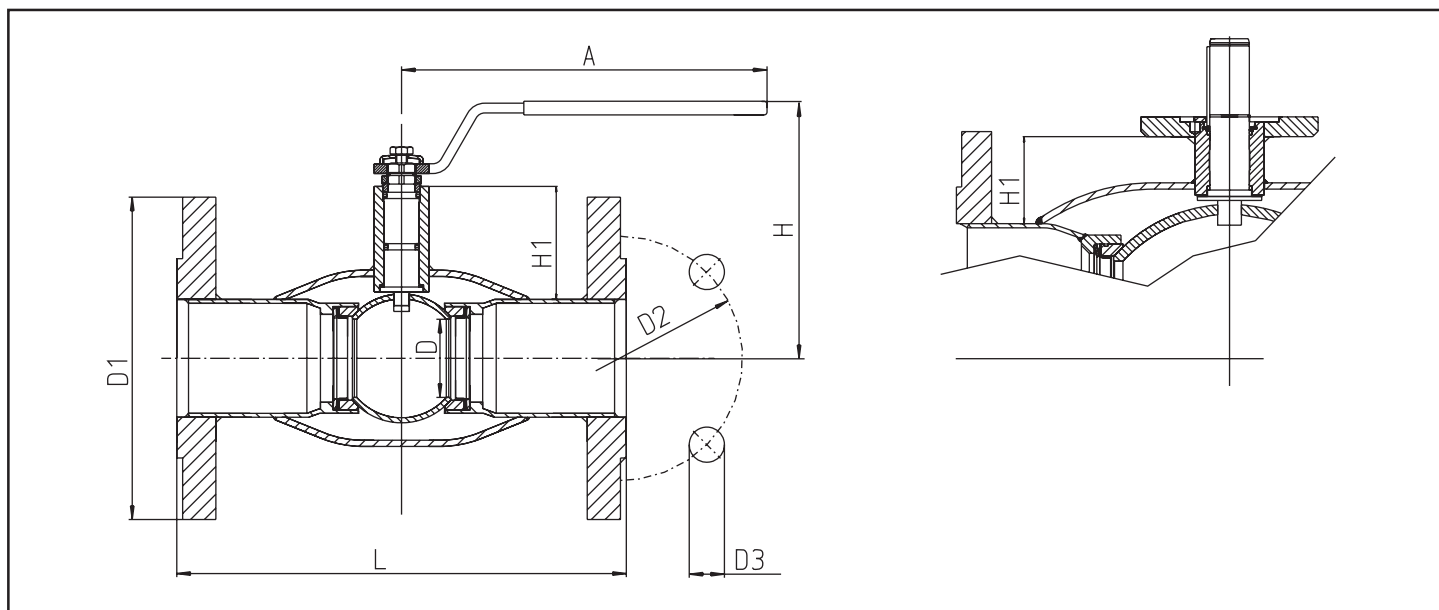
углепластик PTFE (Политетрафторэтилен)

#### Рукоятка:

DN 15 - 150 – оцинкованная сталь

Температура: -30° С - ...+70° С

Класс герметичности: «А»



DN	PN	Код	D	D1	D2	D3	H	H1	A	L	Кол-во отверстий	Вес, кг
15	40	322 015	10	95	65	14	100	23	120	130	4	1,8
20	40	322 020	15	105	75	14	100	24	120	150	4	2,4
25	40	322 025	20	115	85	14	105	40	160	160	4	2,9
32	40	322 032	25	140	100	18	105	39	160	180	4	4,7
40	40	322 040	32	150	110	18	125	59	190	200	4	5,4
50	40	322 050	40	165	125	18	130	59	190	230	4	7,2
65	25	322 065	50	185	145	18	180	71	280	270	8	9,7
80	25	322 080	65	200	160	18	190	77	280	280	8	11,5
100	25	322 100	80	235	190	22	220	92	280	300	8	16,8
125	25	322 125	100	270	220	26	245	95	420	325	8	23,6
150	25	322 150	125	300	250	26	265	103	600	350	8	32,0