

ГАЗОВАЯ ПРОМЫШЛЕННОСТЬ



СЕРИЯ 313 (резьба/сварка)

Корпус:

Угл. сталь DIN St 37.8
(аналог ГОСТ сталь20)

Шар: Нерж. сталь, DIN AISI 304

Шпindelь:

Нерж. сталь, DIN AISI 303

Уплотнение шпindelя:

NBR (Эластомер)

Уплотнение шара:

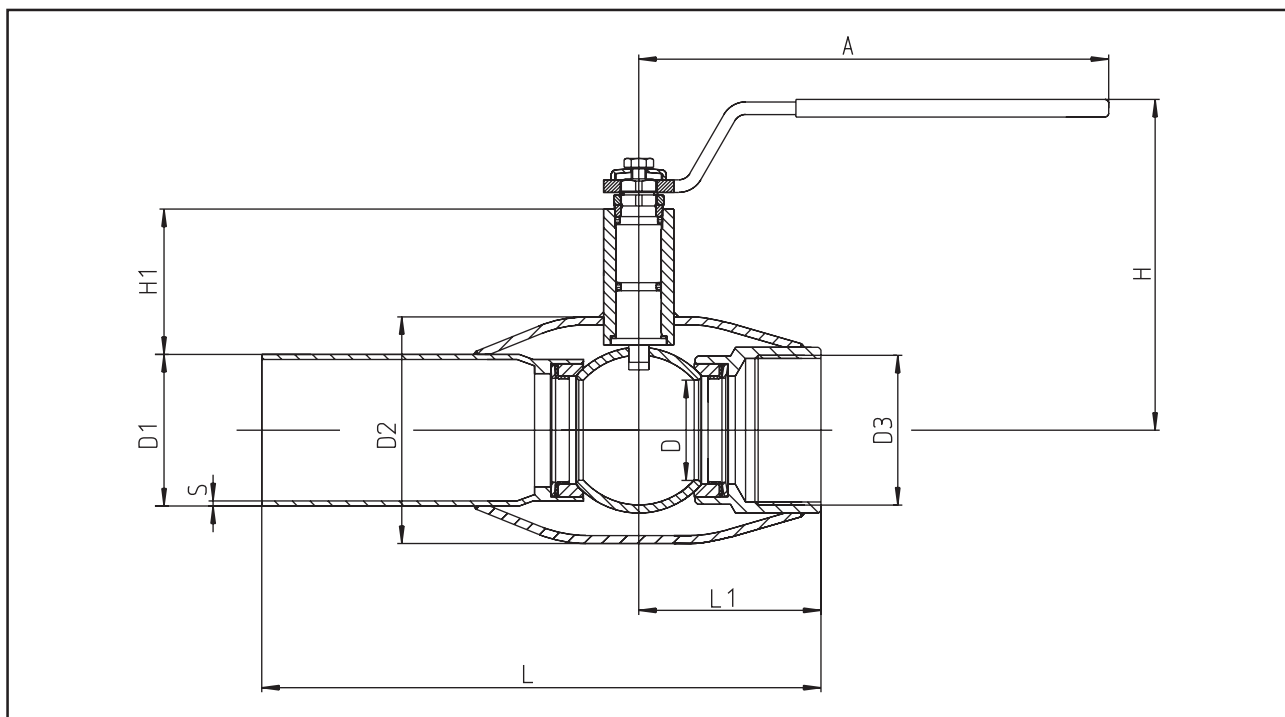
углепластик PTFE (Политетрафторэтилен)

Рукоятка:

DN 10 - 50 – оцинкованная сталь

Температура: -30° C - ...+70° C

Класс герметичности: «А»



DN	PN	Код	D	D1	D2	D3	S	H	H1	A	L	L1	Kv	Вес, кг
10	40	313010	10	17,2	33,7	R 3/8	2,0	100	23	120	230	37	8	0,5
15	40	313015	10	21,3	33,7	R 1/2	2,0	100	23	120	230	37	8	0,5
20	40	313020	15	26,9	42,4	R 1/4	2,3	100	24	120	230	38	14	0,6
25	40	313025	20	33,7	48,3	R 1 3/4	2,6	105	40	150	230	45	25	0,9
32	40	313032	25	42,4	60,3	R 1 1/4	2,6	105	39	150	260	53	41	1,3
40	40	313040	32	48,3	76,1	R 1 1/2	2,6	125	59	190	260	60	65	1,8
50	40	313050	40	60,3	88,9	R 2	2,9	130	59	190	300	72	103	2,5