

Шаровой кран для газа



СЕРИЯ 311Х (сварка/сварка)

Корпус:

Угл. сталь DIN St 37.8
(аналог ГОСТ сталь20)

Шар:

Нерж. сталь, DIN AISI 304

Шпindelь:

Нерж. сталь, DIN AISI 303

Уплотнение шпинделя:

NBR (Эластомер)

Уплотнение шара:

углепластик PTFE (Политетрафторэтилен)

Привод

DN 100 - 300 – механический редуктор *
с червячной передачей

Температура:

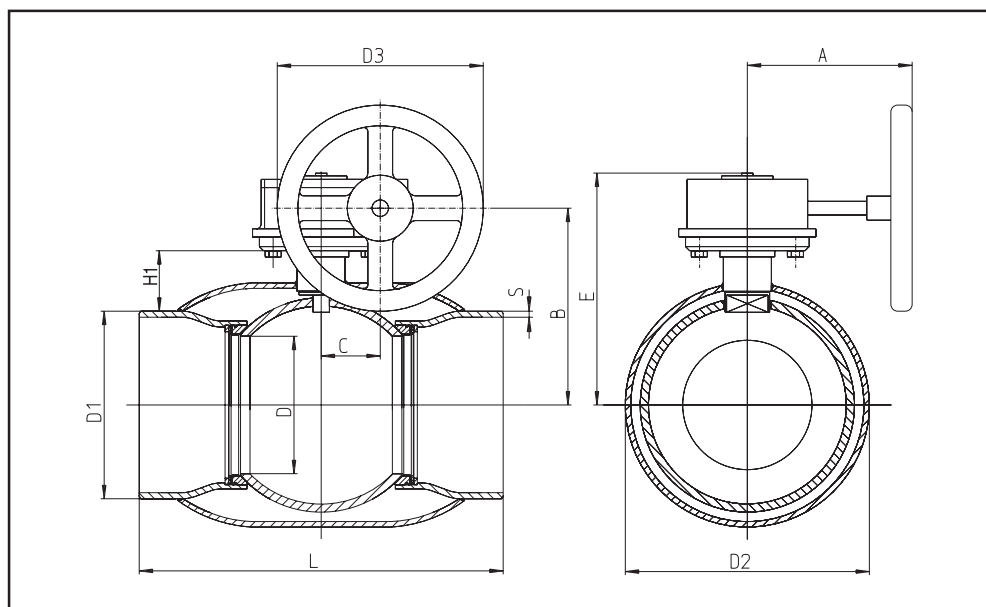
-30° С - ...+70° С

Класс герметичности: «А»

ГАЗОВАЯ ПРОМЫШЛЕННОСТЬ

СИТАЛ

*по заказу
возможна
комплектация
электро- и
пневмоприводом
(см. стр. 26)



DN	PN	Код	D	D1	D2	D3	S	H1	A	L	B	C	E	Вес, кг
100	25	311x100	80	114,3	168,3	250	3,6	100	254	325	184	52	219	10,3
125	25	311x125	100	139,7	177,8	250	4,0	107	205	325	212	60	243	17,4
150	25	311x150	125	168,3	219,1	250	4,5	114	205	350	231	60	268	22,0
200	25	311x200	150	219,1	273,0	300	4,5	72	254	400	235	76	271	44,0
250	25	311x250	200	273,0	355,6	300	5,0	88	240	530	295	90	338	87,0
300	25	311x300	250	323,9	457,0	457	5,6	113	331	550	344	123	400	142,0