



СЕРИЯ 311 (сварка/сварка)

Корпус:

Угл. сталь DIN St 37.8
(аналог ГОСТ сталь20)

Шар:

Нерж. сталь, DIN AISI 304

Шпindelь:

Нерж. сталь, DIN AISI 303

Уплотнение шпинделя:

NBR (Эластомер)

Уплотнение шара:

углепластик PTFE (Политетрафторэтилен)

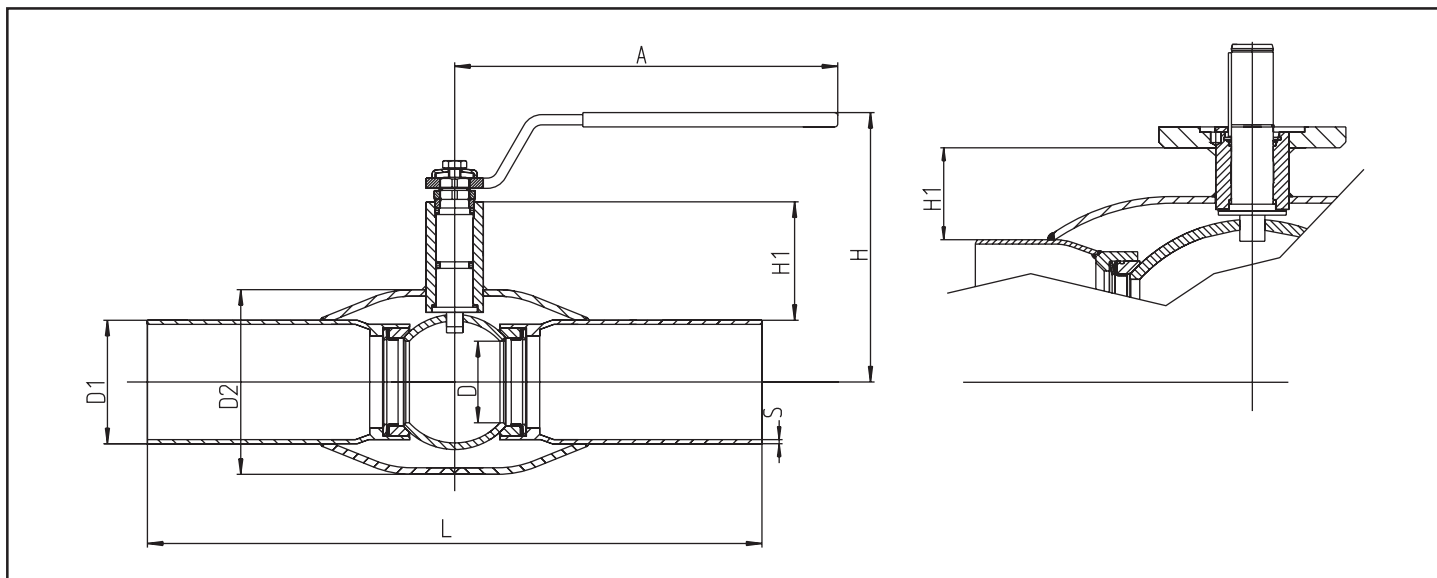
Рукоятка:

DN 10 - 150 – оцинкованная сталь

Температура:

-30° C - ...+70° C

Класс герметичности: «А»



DN	PN	Код	D	D1	D2	S	H	H1	A	L	Вес, кг
10	40	311010	10	17,2	33,7	2,0	100	23	120	230	0,5
15	40	311015	10	21,3	33,7	2,0	100	23	120	230	0,5
20	40	311020	15	26,9	42,4	2,3	100	24	120	230	0,7
25	40	311025	20	33,7	48,3	2,6	105	40	160	230	1,0
32	40	311032	25	42,4	60,3	2,6	105	39	160	260	1,4
40	40	311040	32	48,3	76,1	2,6	125	59	190	260	1,9
50	40	311050	40	60,3	88,9	2,9	130	59	190	300	2,7
65	25	311065	50	76,1	114,3	2,9	180	71	280	300	4,2
80	25	311080	65	88,9	139,7	3,2	190	77	280	300	5,5
100	25	311100	80	114,3	168,3	3,6	220	92	280	325	8,3
125	25	311125	100	139,7	177,8	4,0	245	95	420	325	13,3
150	25	311150	125	168,3	219,1	4,5	265	103	600	350	18,5