



**СЕРИЯ 222 X
(фланец/фланец)**

Корпус:

Нерж. сталь DIN AISI 316 L

Шар:

Нерж. сталь, DIN AISI 316 L

Шпindelь:

Нерж. сталь, DIN AISI 316

Уплотнение шпинделя:

FPM (Витон)

Уплотнение шара:

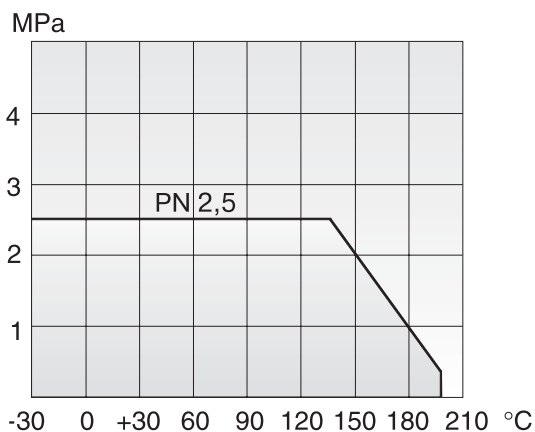
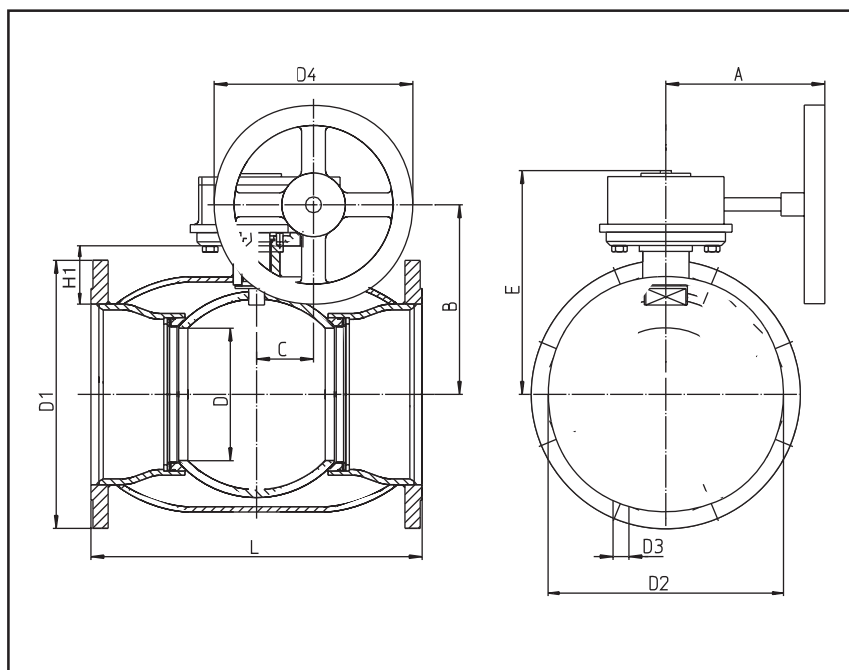
углепластик PTFE (Политетрафторэтилен)

Привод:

DN 100 - 250 – механический редуктор*
с червячной передачей

Температура:

-30° C ...+200° C



Для пара не применять

СИТАЛ

* по заказу
возможна
поставка
с электроприводом
(см. стр. 26)

ХИМИЧЕСКАЯ ПРОМЫШЛЕННОСТЬ

DN	PN	Код	D	D1	D2	D3	D4	H1	L	A	B	C	E	Кол-во отверстий	Kv	Вес, кг
100	25	222x100	80	235	190	22	200	55	300	120	152	53	183	8	470	19,5
125	25	222x125	100	270	220	26	250	56	325	200	166	60	203	8	830	31,2
150	25	222x150	125	300	250	26	250	62	350	200	195	60	231	8	1150	43,0
200	25	222x200	150	360	310	26	300	72	400	219	241	76	282	12	1750	78,4
250	25	222x250	200	425	370	30	315	88	530	244	294	90	338	12	3200	135,2