

Шаровой кран из нержавеющей стали



СЕРИЯ 222 (фланец/фланец)

Корпус:

Нерж. сталь DIN AISI 316 L

Шар:

Нерж. сталь, DIN AISI 316 L

Шпindelь:

Нерж. сталь, DIN AISI 316

Уплотнение шпindelя:

FPM (Витон)

Уплотнение шара:

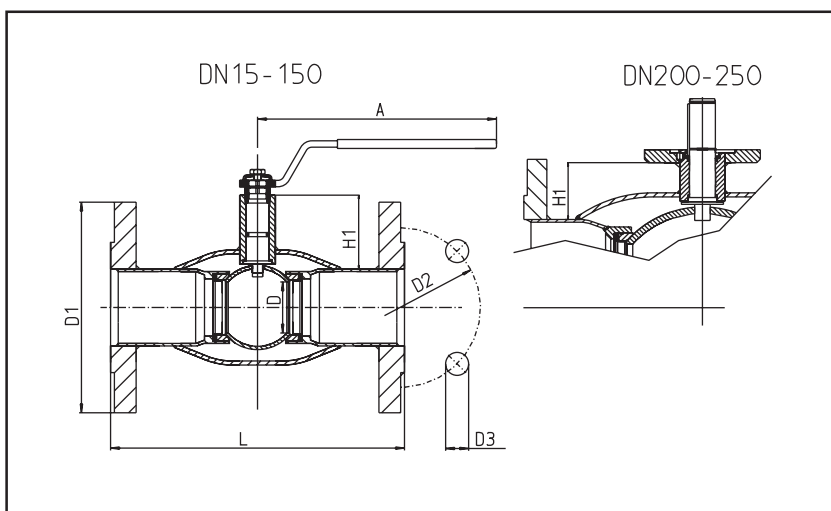
углепластик PTFE (Политетрафторэтилен)

Рукоятка:

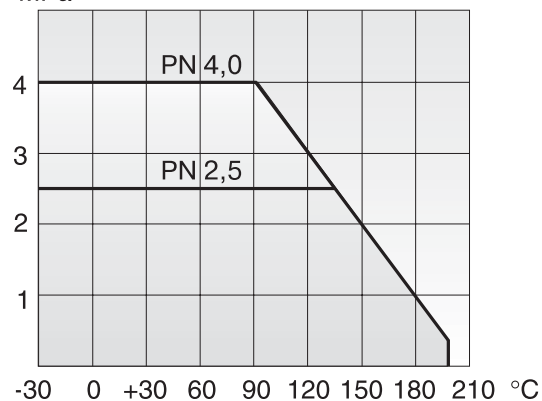
DN 15 - 250 – Нерж. сталь

Температура:

-30° C ...+200° C



MPa



Для пара не применять

18 ХИМИЧЕСКАЯ ПРОМЫШЛЕННОСТЬ

DN	PN	Код	D	D1	D2	D3	H	H1	A	L	Кол-во отверстий	Kv	Вес, кг
15	40	222 015	10	95	65	14	100	22	140	130	4	8	1,7
20	40	222 020	15	105	75	14	100	23	140	150	4	14	2,4
25	40	222 025	20	115	85	14	90	28	150	160	4	25	2,9
32	40	222 032	25	140	100	18	95	27	150	180	4	41	4,5
40	40	222 040	32	150	110	18	100	34	190	200	4	65	5,7
50	40	222 050	40	165	125	18	110	35	190	230	4	103	7,0
65	25	222 065	50	185	145	18	160	51	280	270	8	180	11,4
80	25	222 080	65	200	160	18	170	57	280	280	8	290	12,8
100	25	222 100	80	235	190	22	185	55	280	300	8	470	17,6
125	25	222 125	100	270	220	26	205	56	420	325	8	830	25,4
150	25	222 150	125	300	250	26	225	62	600	350	8	1150	35,7
200	25	222 200	150	360	310	26	273	72	870	400	12	1750	58,8
250	25	222 250	200	425	370	30	332	88	1200	530	12	3200	109,0