

Шаровой кран из нержавеющей стали



СЕРИЯ 211 X (сварка/сварка)

Корпус:

Нерж. сталь DIN AISI 316 L

Шар:

Нерж. сталь, DIN AISI 316 L

Шпindelь:

Нерж. сталь, DIN AISI 316

Уплотнение шпинделя:

FPM (Витон)

Уплотнение шара:

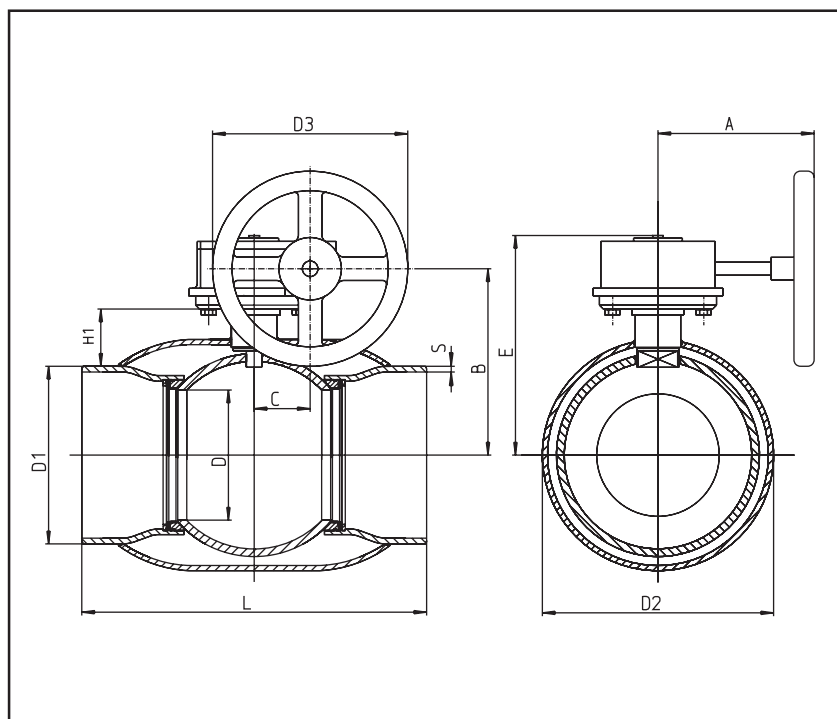
углепластик PTFE (Политетрафторэтилен)

Привод:

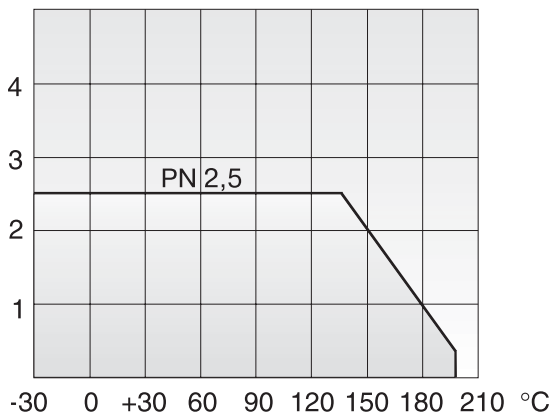
DN 100 - 250 – механический редуктор*
с червячной передачей

Температура:

-30° C ...+200° C



MPa



Для пара не применять

ХИМИЧЕСКАЯ ПРОМЫШЛЕННОСТЬ

17

* по заказу
возможна
поставка
с электроприводом
(см. стр. 26)

DN	Код	PN	D	D1	D2	D3	S	H1	A	L	B	C	E	Kv	Вес, кг
100	211x100	25	80	114,3	156,0	200	3,0	55	120	325	152	53	183	470	8,9
125	211x125	25	100	139,7	177,8	250	3,0	58	200	325	166	60	203	830	17,4
150	211x150	25	125	168,3	219,1	250	3,0	63	200	350	195	60	231	1150	21,6
200	211x200	25	150	219,1	273,0	300	4,0	72	219	400	241	76	282	1750	38,6
250	211x250	25	200	273,0	355,6	315	4,2	88	244	530	294	90	338	3200	85,0