

Шаровой кран из нержавеющей стали



СЕРИЯ 211 (сварка/сварка)

Корпус:

Нерж. сталь DIN AISI 316 L

Шар:

Нерж. сталь, DIN AISI 316 L

Шпindelь:

Нерж. сталь, DIN AISI 316

Уплотнение шпindelя:

FPM (Витон)

Уплотнение шара:

углепластик PTFE (Политетрафторэтилен)

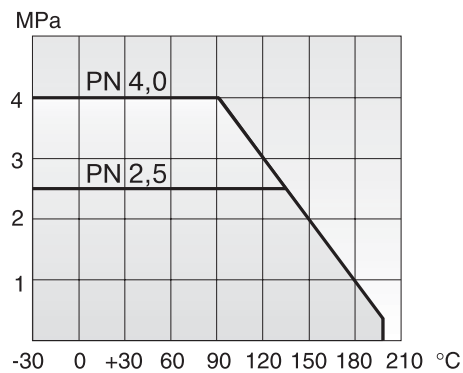
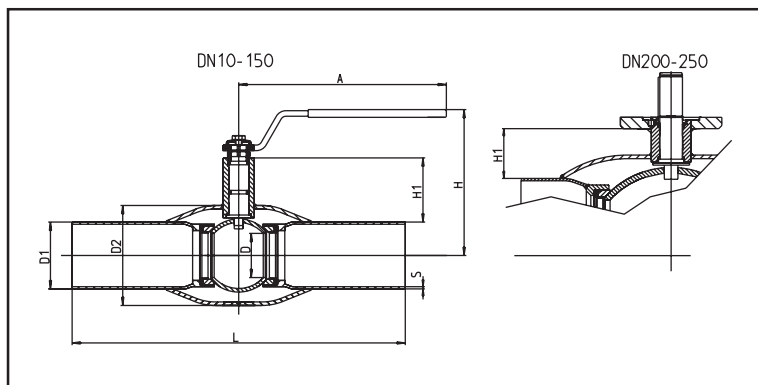
Рукоятка:

DN 10 - 250 – Нерж. сталь

Температура:

-30° С ...+200° С

16 ХИМИЧЕСКАЯ ПРОМЫШЛЕННОСТЬ



Для пара не применять

СИЛА

DN	PN	Код	D	D1	D2	S	H	H1	A	L	Kv	Вес, кг
10	40	211010	10	17,2	33,7	2,0	100	22	140	230	8	0,6
15	40	211015	10	21,3	33,7	2,0	100	22	140	230	8	0,6
20	40	211020	15	26,9	42,4	2,0	100	23	140	230	14	0,7
25	40	211025	20	33,7	48,3	2,0	90	28	150	230	25	0,9
32	40	211032	25	42,4	60,3	2,0	95	27	150	260	41	1,2
40	40	211040	32	48,3	76,1	2,5	100	34	190	260	65	1,7
50	40	211050	40	60,3	88,9	2,0	110	35	190	300	103	2,2
65	25	211065	50	76,1	114,3	3,0	160	51	280	300	180	3,9
80	25	211080	65	88,9	131,0	3,0	170	57	280	300	290	4,8
100	25	211100	80	114,3	156,0	3,0	185	55	280	325	470	6,6
125	25	211125	100	139,7	177,8	3,0	205	56	420	325	830	11,4
150	25	211150	125	168,3	219,1	3,0	225	62	600	350	1150	16,4
200	25	211200	150	219,1	273,0	4,0	273	72	870	400	1750	33,0
250	25	211250	200	273,0	355,6	4,2	332	88	1200	530	3200	66,1