



Корпус:

P235 GH (09Г2С)

Шар:

AISI 304 (08Х18Н10)

Шток:

AISI 303 (12Х18Н9)

Уплотнение штока:

FPM (Витон)

Уплотнение шара:

PTFE (Политетрафторэтилен)

Управление:

DN 25-150 - Т-ключ

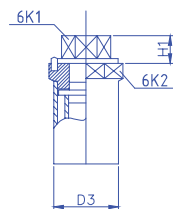
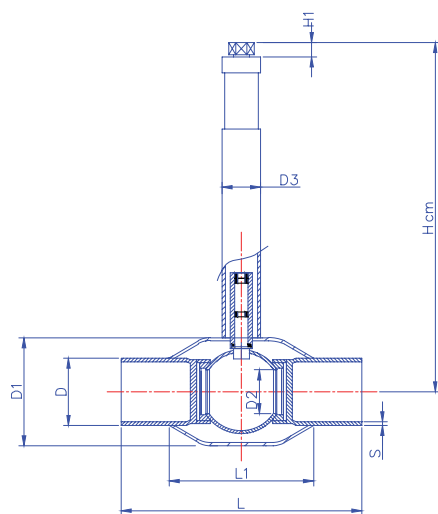
Тип присоединения:

Сварка/сварка

Температура:

-40° С...+200° С

Внимание: 1. Нст - стандартная (минимальная) высота от продольной оси шарового крана до верха шестигранника под Т - ключ. Требуемая высота указывается в наименовании (заказе) шарового крана.
2. Строительная длина изолированного изделия принимается по каталогу производителя ППУ изоляции.



Наконечник штока под переносной редуктор. Используется только для Ду 200-300 (см. стр 24)

DN	PN	Код	D	D1	D2	D3	S	L	L1	Нст	H1	6K1	6K2	Kv	Масса, кг
25	40	T4-11-025-4	33,7	48,3	20	40	2,6	230	85	392	18	32	-	25	2,5
32	40	T4-11-032-4	42,4	60,3	25	40	2,6	260	100	398	18	32	-	41	2,9
40	40	T4-11-040-4	48,3	76,1	32	48	2,6	260	120	406	18	32	-	65	3,4
50	40	T4-11-050-4	60,3	88,9	40	48	2,9	300	140	412	18	32	-	103	4,8
65	25	T4-11-065-4	76,1	114,3	50	48	2,9	300	160	425	18	32	-	180	6,4
80	25	T4-11-080-4	88,9	139,7	65	57	3,2	300	180	438	18	32	-	290	7,7
100	25	T4-11-100-4	114,3	168,3	80	57	3,6	325	210	452	18	32	-	470	10,5
125	25	T4-11-125-4	139,7	177,8	100	76	4,0	325	240	457	18	32	-	830	15,3
150	25	T4-11-150-4	168,3	219,1	125	76	4,5	350	270	478	18	32	-	1150	20,7
200	25	T4-11-200-4	219,1	273	150	89	4,5	400	322	505	24	50	90	1750	46,3
250	25	T4-11-250-4	273	335,6	200	89	5,0	530	396	536	24	50	90	3200	84
300	25	T4-11-300-4	323	457	250	89	5,6	550	456	597	24	50	90	4600	120

Вариант исполнения:

При необходимости поставки с высотой шарового крана менее **Нст** обратиться к производителю