



## Полнопроходной шаровой кран Ду400 Ру40

### Применение:

Для тепловых сетей, насосно-перекачивающих, тепловых и электрических станций

### Характеристики шарового крана:

|  |                          |
|--|--------------------------|
| Диаметр условного прохода Ду (DN)  | 400 мм                   |
| Диаметр присоединительного патрубка наружный Дн  | 426 мм                   |
| Расчетное давление Ру (PN)   | 40 кгс/см <sup>2</sup>   |
| Класс герметичности  | «А»                      |
| Температура рабочей среды при max. PN  | +200°C                   |
| Коэффициент расхода Kv   | 33 575 м <sup>3</sup> /ч |
| Гидросопротивление ζ   | 0,035                    |
| Момент вращения  | 5 000 Н*м                |
| Срок службы  | не менее 30 лет          |
| Масса шарового крана с редуктором, электроприводом и диэлектрической скользящей опорой | 975 кг                   |

### Характеристики привода:

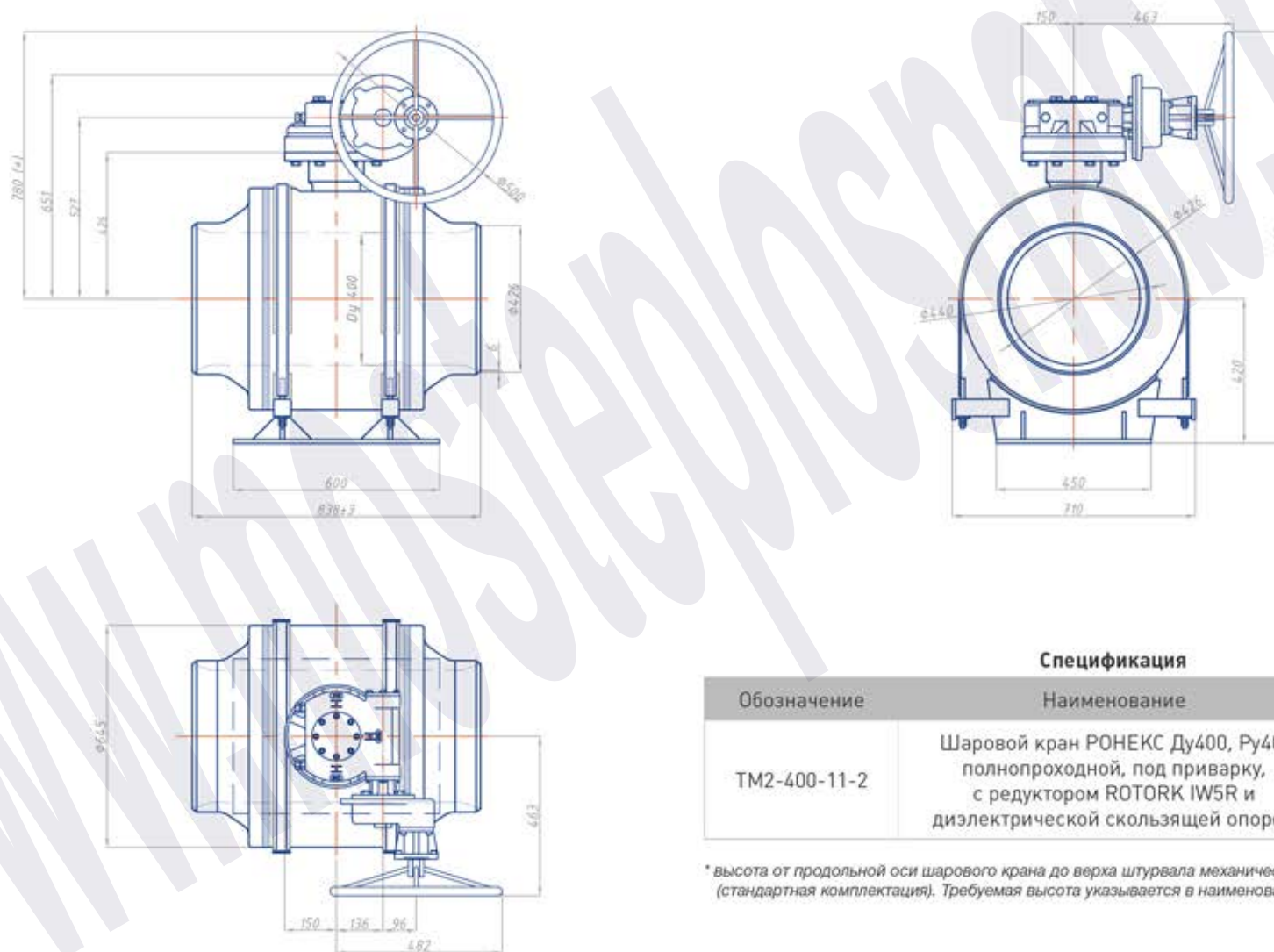
|                           |                                   |
|---------------------------|-----------------------------------|
| Тип механического привода | редуктор Rotork IW5R (или аналог) |
| Управление приводом       | штурвал                           |



**Внимание!** Для обеспечения доступа к механизмам управления запорной арматуры, располагаемой в труднодоступных местах, возможно изготовление шаровых кранов с увеличенной высотой штока. Минимальное увеличение высоты от стандартной составляет 300 мм.

# Ду400 Ру40

МОНТАЖНЫЙ ЧЕРТЕЖ



## Спецификация

| Обозначение  | Наименование  | Масса кг |
|--------------|---|----------|
| TM2-400-11-2 | Шаровый кран РОНЕКС Ду400, Ру40, полнопроходной, под приварку, с редуктором ROTORK IW5R и диэлектрической скользящей опорой | 975      |

\* высота от продольной оси шарового крана до верха штурвала механического редуктора (стандартная комплектация). Требуемая высота указывается в наименовании (заказе) шарового крана.