



Полнопроходной шаровой кран Ду400 Ру40

Применение:

Для тепловых сетей, насосно-перекачивающих, тепловых и электрических станций

Характеристики шарового крана:

Диаметр условного прохода Ду (DN)	400 мм
Диаметр присоединительного патрубка наружный Дн	426 мм
Расчетное давление Ру (PN)	40 кгс/см ²
Класс герметичности	«А»
Температура рабочей среды при max. PN	+200°C
Коэффициент расхода Kv	33 578 м ³ /ч
Гидросопротивление ζ	0,035
Момент вращения	5 000 Н*м
Срок службы	не менее 30 лет
Масса шарового крана с редуктором, электроприводом и диэлектрической скользящей опорой	995 кг

Характеристики привода:

Тип механического привода	редуктор Rotork IW5R (или аналог)
Тип электрического привода	AUMA SA10.2 (или аналог)
Управление приводом	электрическое + аварийный ручной маховик
Время одного поворота α 90°	80 сек
Номинальная электрическая мощность при 3-ф 380В, 50 Гц	0,72 кВт
Номинальный ток	2,6 А
Максимальный рабочий ток	3,2 А
Пусковой ток	8,9 А
Коэффициент мощности cosφ	0,42

Вариант исполнения:

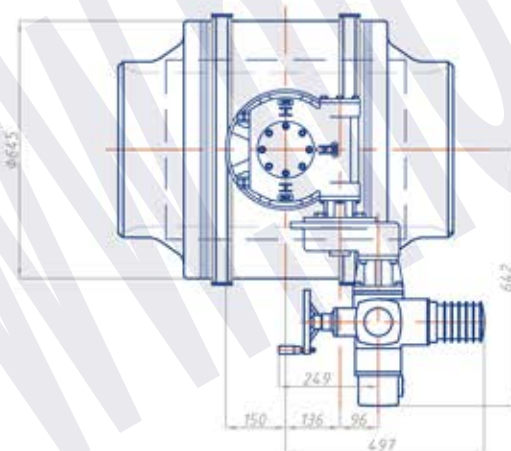
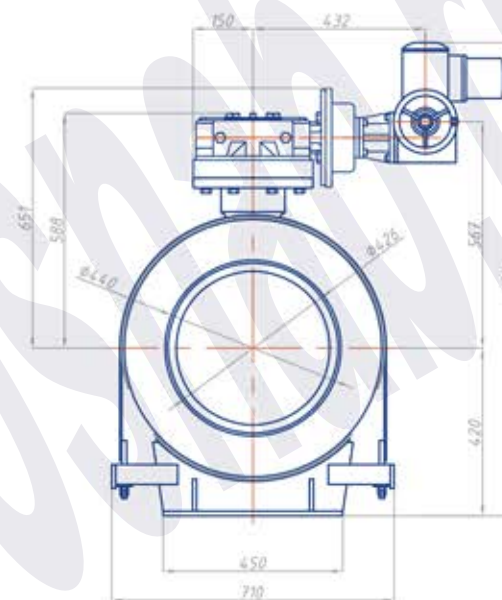
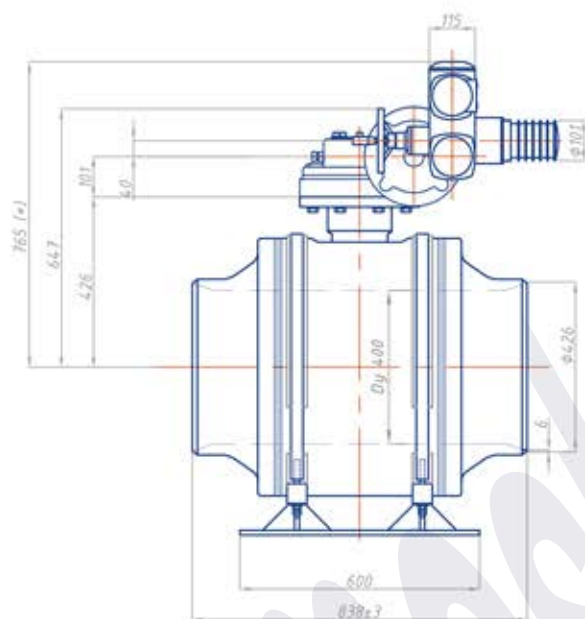
Возможна комплектация электропривода блоком управления AUMA MATIC AM 01.1. Блок имеет встроенную кнопочную станцию, силовую часть с магнитными пускателями и световую индикацию положения шара.



Внимание! Для обеспечения доступа к механизмам управления запорной арматуры, располагаемой в труднодоступных местах, возможно изготовление шаровых кранов с увеличенной высотой штока. Минимальное увеличение высоты от стандартной составляет 300 мм.

Ду400 Ру40

МОНТАЖНЫЙ ЧЕРТЕЖ



Спецификация

Обозначение	Наименование	Масса кг
ТМ2-400-11-3	Шаровой кран РОНЕКС Ду400, Ру40, полнопроходной, под приварку, с редуктором ROTORK IW5R, электроприводом AUMA SA10.2 и диэлектрической скользящей опорой	995

* высота от продольной оси шарового крана до верха электропривода (стандартная комплектация).
Требуемая высота указывается в наименовании (заказе) шарового крана. Для ППУ изоляции минимальная высота $H=1115$ мм. В этом случае скользящая опора в комплект не входит.