

## Редуцированные (неполнопроходные) шаровые краны Ду400-800 Ру40

**Применение:**

Для тепловых сетей, насосно-перекачивающих, тепловых и электрических станций

**Характеристики шаровых кранов:**

Расчетное давление Ру (PN)	40 кгс/см <sup>2</sup>
Класс герметичности	«А»
Температура рабочей среды при max. PN	+200°C
Срок службы	не менее 30 лет

Обозначение шарового крана	Диаметр условного прохода Ду(DN) мм	Козф. Расхода KV м/ч	Гидросопротивление -	Момент вращения Н*м	Масса шарового крана кг
ТМ1-400-11-3	400	12 160	0,27	2 300	665
ТМ1-500-11-3	500	21 550	0,21	5 000	1 110
ТМ1-600-11-3	600	34 500	0,17	8 800	2 010
ТМ1-700-11-3	700	50 000	0,15	14 000	3 200
ТМ1-800-11-3	800	65 300	0,15	20 000	4 775

**Характеристики привода:**

Обозначение шарового крана	Тип механ. привода	Тип электр. привода	Время одного поворота на 90°С, сек	Номин. эл. мощн. при 3-ф 380В, 50Гц	Номин. ток, А	Макс. ток, А	Пуск. ток, А	Козф. мощн. cosφ
ТМ1-400-11-3	Редуктор Rotork IW5R (или аналог)	AUMA SA07.6 (или аналог)	80	0,47	1,7	2,1	4,8	0,42
ТМ1-500-11-3								
ТМ1-600-11-3	Редуктор Rotork IW7R (или аналог)	AUMA SA10.2 (или аналог)	180	0,72	2,6	3,2	8,9	0,42
ТМ1-700-11-3								
ТМ1-800-11-3	Редуктор Rotork IW9R (или аналог)		320					

**Вариант исполнения:**

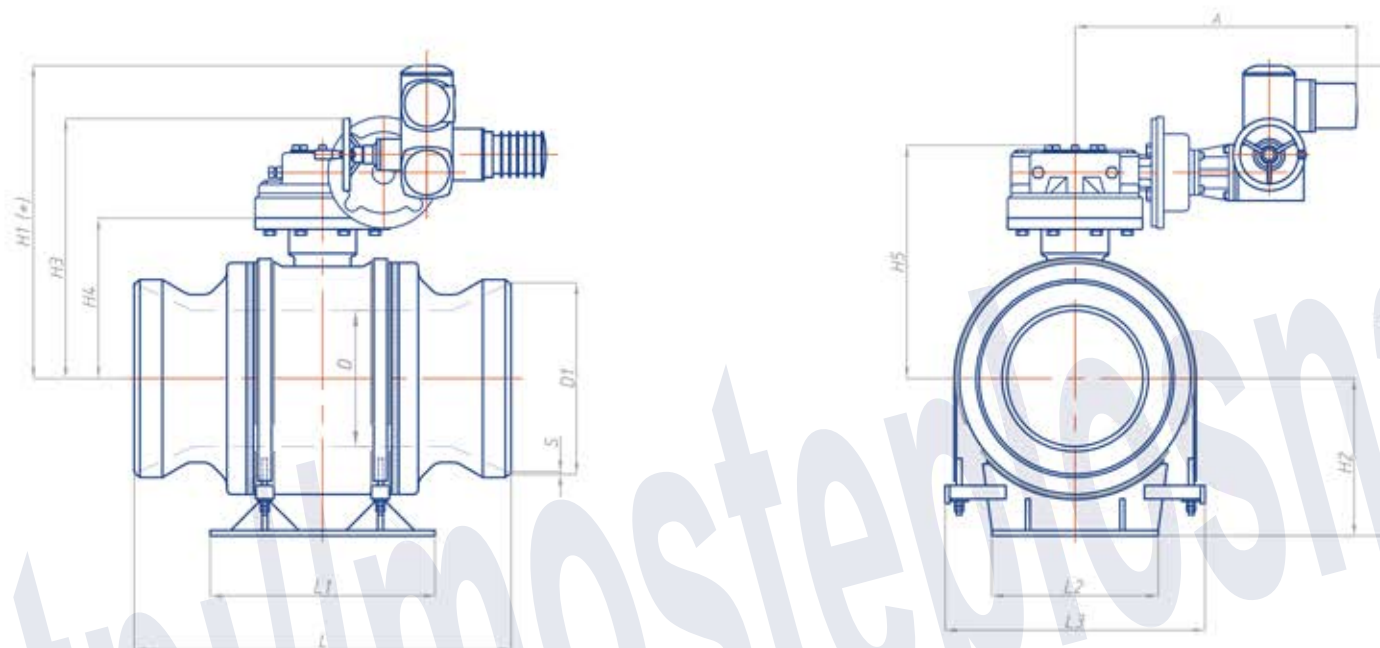
Возможна комплектация электропривода блоком управления AUMA MATIC AM 01.1. Блок имеет встроенную кнопочную станцию, силовую часть с магнитными пускателями и световую индикацию положения шара.



**Внимание!** Для обеспечения доступа к механизмам управления запорной арматуры, располагаемой в труднодоступных местах, возможно изготовление шаровых кранов с увеличенной высотой штока. Минимальное увеличение высоты от стандартной составляет 300 мм.

# Ду400-800 Ру40

МОНТАЖНЫЙ ЧЕРТЕЖ



## Спецификация

Ду, мм	Ру кгс/см <sup>2</sup>	Обозначение	L	L1	L2	L3	D	D1	S	H	H1	H2	H3	H4	H5	A	Масса кг
мм																	
400	40	TM1-400-11-3	838	500	370	580	303	426	6	1050	700	350	578	357	519	642	665
500	40	TM1-500-11-3	991	600	450	710	385	530	7	1185	765	420	647	426	588	642	1110
600	40	TM1-600-11-3	1143	750	560	860	487	630	8	1360	860	500	818	527	698	741	2010
700	40	TM1-700-11-3	1346	900	750	1020	589	720	9	1540	950	590	852	615	820	741	3200
800	40	TM1-800-11-3	1524	1000	800	1200	684	820	9	1690	1040	650	943	693	924	878	4775

\* высота от продольной оси шарового крана до верха электропривода (стандартная комплектация). Требуемая высота указывается в наименовании (заказе) шарового крана.  
Для ППУ изоляции минимальная высота составит H1+350мм. В этом случае скользящая опора в комплект не входит.