

## Редуцированные (неполнопроходные) шаровые краны Ду400-800 Ру40

**Применение:**

Для тепловых сетей, насосно-перекачивающих, тепловых и электрических станций

**Характеристики шаровых кранов:**

Расчетное давление Ру (PN)	40 кгс/см <sup>2</sup>
Класс герметичности	«А»
Температура рабочей среды при max. PN	+200°С
Срок службы	не менее 30 лет

Обозначение шарового крана	Диаметр условного прохода Ду(DN) мм	Кэф. Расхода KV м/ч	Гидросопротив- ление -	Момент вращения Н*м	Масса шарового крана кг
TM1-400-11-2	400	12 160	0,27	2 300	645
TM1-500-11-2	500	21 550	0,21	5 000	1 090
TM1-600-11-2	600	34 500	0,17	8 800	1 985
TM1-700-11-2	700	50 000	0,15	14 000	3 175
TM1-800-11-2	800	65 300	0,15	20 000	4 750

**Характеристики привода:**

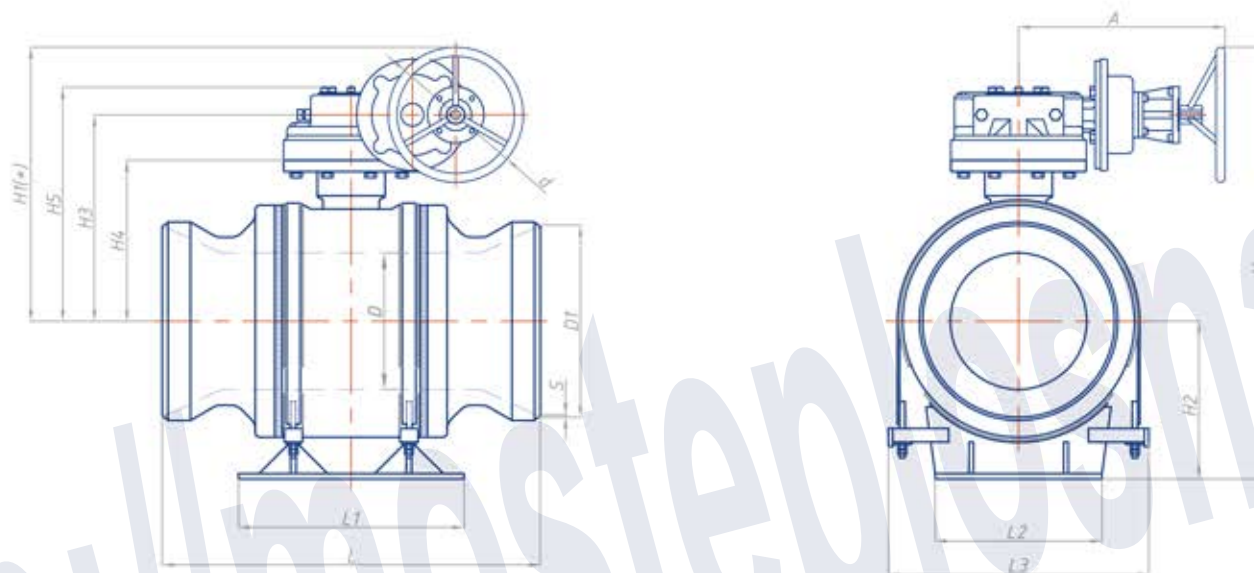
Обозначение шарового крана	Тип механического привода	Управление приводом
TM1-400-11-2	Редуктор Rotork IW5R (или аналог)	Штурвал
TM1-500-11-2		
TM1-600-11-2	Редуктор Rotork IW7R (или аналог)	
TM1-700-11-2		
TM1-800-11-2	Редуктор Rotork IW9R (или аналог)	



**Внимание!** Для обеспечения доступа к механизмам управления запорной арматуры, располагаемой в труднодоступных местах, возможно изготовление шаровых кранов с увеличенной высотой штока. Минимальное увеличение высоты от стандартной составляет 300 мм.

# Ду400-800 Ру40

МОНТАЖНЫЙ ЧЕРТЕЖ



## Спецификация

Ду, мм	Ру кгс/см <sup>2</sup>	Обозначение	L	L1	L2	L3	D	D1	H	H1	H2	H3	H4	H5	S	d	A	Масса кг
400	40	TM1-400-11-2	838	500	370	580	303	426	960	610	350	458	357	519	6	300	458	645
500	40	TM1-500-11-2	991	600	450	710	385	530	1200	780	420	527	426	651	7	500	463	1090
600	40	TM1-600-11-2	1143	750	560	860	487	630	1365	865	500	614	527	818	8	500	557	1985
700	40	TM1-700-11-2	1346	900	750	1020	589	720	1645	1055	590	702	615	906	9	700	557	3175
800	40	TM1-800-11-2	1524	1000	800	1200	684	820	1745	1095	650	793	693	984	9	600	694	4750

\* высота от продольной оси шарового крана до верха штурвала механического редуктора (стандартная комплектация). Требуемая высота указывается в наименовании (заказе) шарового крана.