

## Полнопроходной шаровой кран Ду800 Ру40

### Применение:

Для тепловых сетей в ППУ изоляции

### Характеристики шарового крана:

Диаметр условного прохода Ду (DN)	800 мм
Диаметр присоединительного патрубка наружный Дн	820 мм
Расчетное давление Ру (PN)	40 кгс/см <sup>2</sup>
Класс герметичности	«А»
Температура рабочей среды при max. PN	+200°С
Коэффициент расхода Kv	153 000 м <sup>3</sup> /ч
Гидросопротивление ζ	0,027
Момент вращения	26 500 Н*м
Срок службы	не менее 30 лет
Масса шарового крана с редуктором, электроприводом и диэлектрической скользящей опорой	6 180 кг

### Характеристики удлинителя штока:

Стандартная (мин.) высота удлинителя штока	350 мм
--	--------

Технологическая заглушка (тр. Ø 426 мм, длина 100 мм) на удлинителе штока под ППУ изоляцию, устанавливается по согласению с производителями ППУ изоляции.

### Характеристики привода:

Тип механического привода	редуктор Rotork IW9R / НОВ 210 (или аналог)
Управление приводом	стандартный Т-ключ S=32 мм (в комплект не входит)

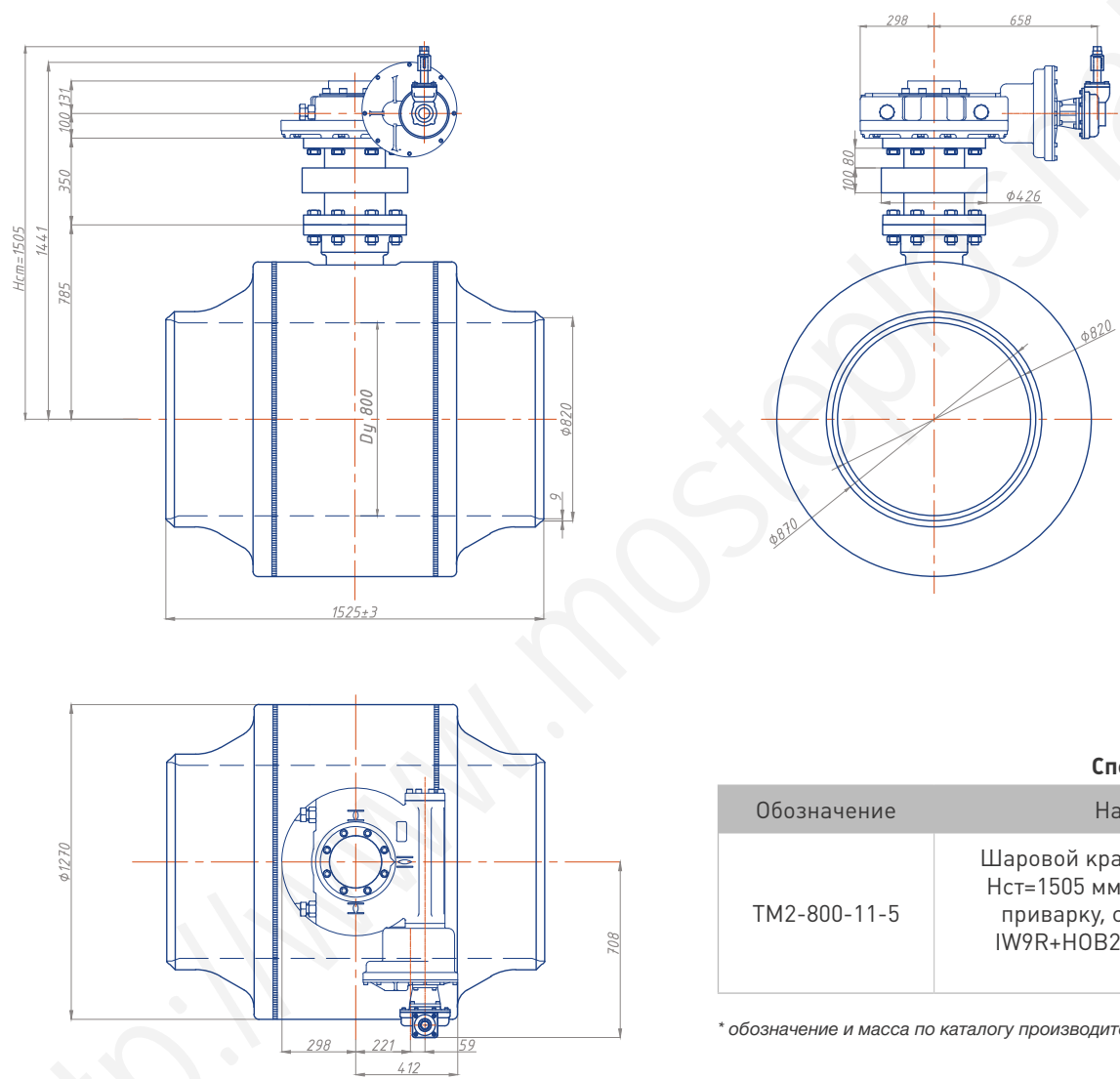
### Вариант исполнения:

Возможна комплектация шарового крана под ППУ изоляцию электроприводом AUMA SA10.2 (или аналог)



# Ду800 Ру40

МОНТАЖНЫЙ ЧЕРТЕЖ



- Нст – стандартная (минимальная) высота от продольной оси шарового крана до верха механического привода с элементом управления под Т-ключ. Требуемая высота указывается в наименовании (заказе) шарового крана.
- Строительная длина изолированного изделия принимается по каталогу производителя ППУ изоляции.

### Спецификация

Обозначение	Наименование	Масса кг
ТМ2-800-11-5	Шаровой кран РОНЕКС Ду800, Ру40, Нст=1505 мм, полнопроходной, под приварку, с редуктором ROTORK IW9R+HOB210 под ППУ изоляцию (XXXXX)*	6 180 + ППУ*

\* обозначение и масса по каталогу производителя ППУ изоляции.