



## Полнопроходной шаровой кран Ду150 Ру40

### Применение:

Для тепловых сетей в ППУ изоляции

### Характеристики шарового крана:

Диаметр условного прохода Ду (DN)	150 мм
Диаметр присоединительного патрубка наружный Дн	159 мм
Расчетное давление Ру (PN)	40 кгс/см <sup>2</sup>
Класс герметичности	«А»
Температура рабочей среды при max. PN	+200°С
Коэффициент расхода Kv	4 378 м <sup>3</sup> /ч
Гидросопротивление ζ	0,041
Момент вращения	480 Н*м
Срок службы	не менее 30 лет
Масса шарового крана с редуктором, электроприводом и диэлектрической скользящей опорой	140 кг

### Характеристики удлинителя штока:

Стандартная (мин.) высота удлинителя штока	350 мм
--	--------

Технологическая заглушка (тр. Ø159 мм, длина 100 мм) на удлинителе штока под ППУ изоляцию, устанавливается по согласию с производителями ППУ изоляции.

### Характеристики привода:

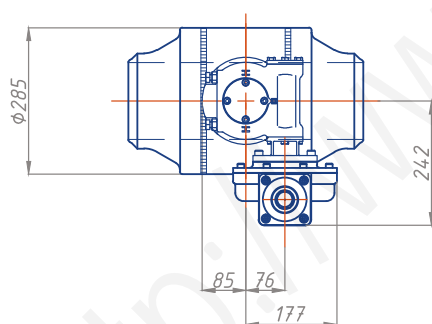
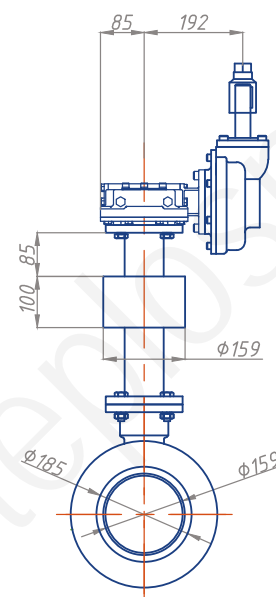
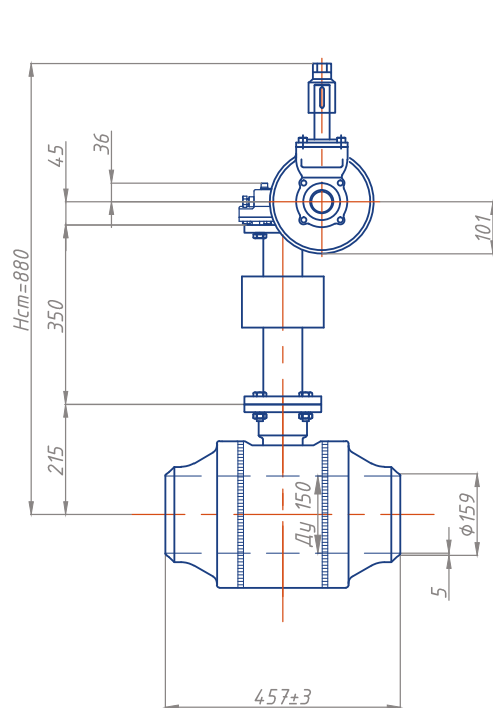
Тип механического привода	редуктор Rotork IW3R / НОВ 210 (или аналог)
Управление приводом	стандартный Т-ключ S=32 мм (в комплект не входит)

### Вариант исполнения:

Возможна комплектация шарового крана под ППУ изоляцию электроприводом AUMA SA07.6 (или аналог)

# Ду150 Ру40

МОНТАЖНЫЙ ЧЕРТЕЖ



- Нст – стандартная (минимальная) высота от продольной оси шарового крана до верха механического привода с элементом управления под Т-ключ. Требуемая высота указывается в наименовании (заказе) шарового крана.
- Строительная длина изолированного изделия принимается по каталогу производителя ППУ изоляции.

## Спецификация

Обозначение	Наименование	Масса кг
ТМ2-150-11-5	Шаровой кран РОНЕКС Ду150, Ру40, Нст=880 мм, полнопроходной, под приварку, с редуктором ROTORK IW3R+HOB210 под ППУ изоляцию (XXXXX)*	140 + ППУ*

\* обозначение и масса по каталогу производителя ППУ изоляции.