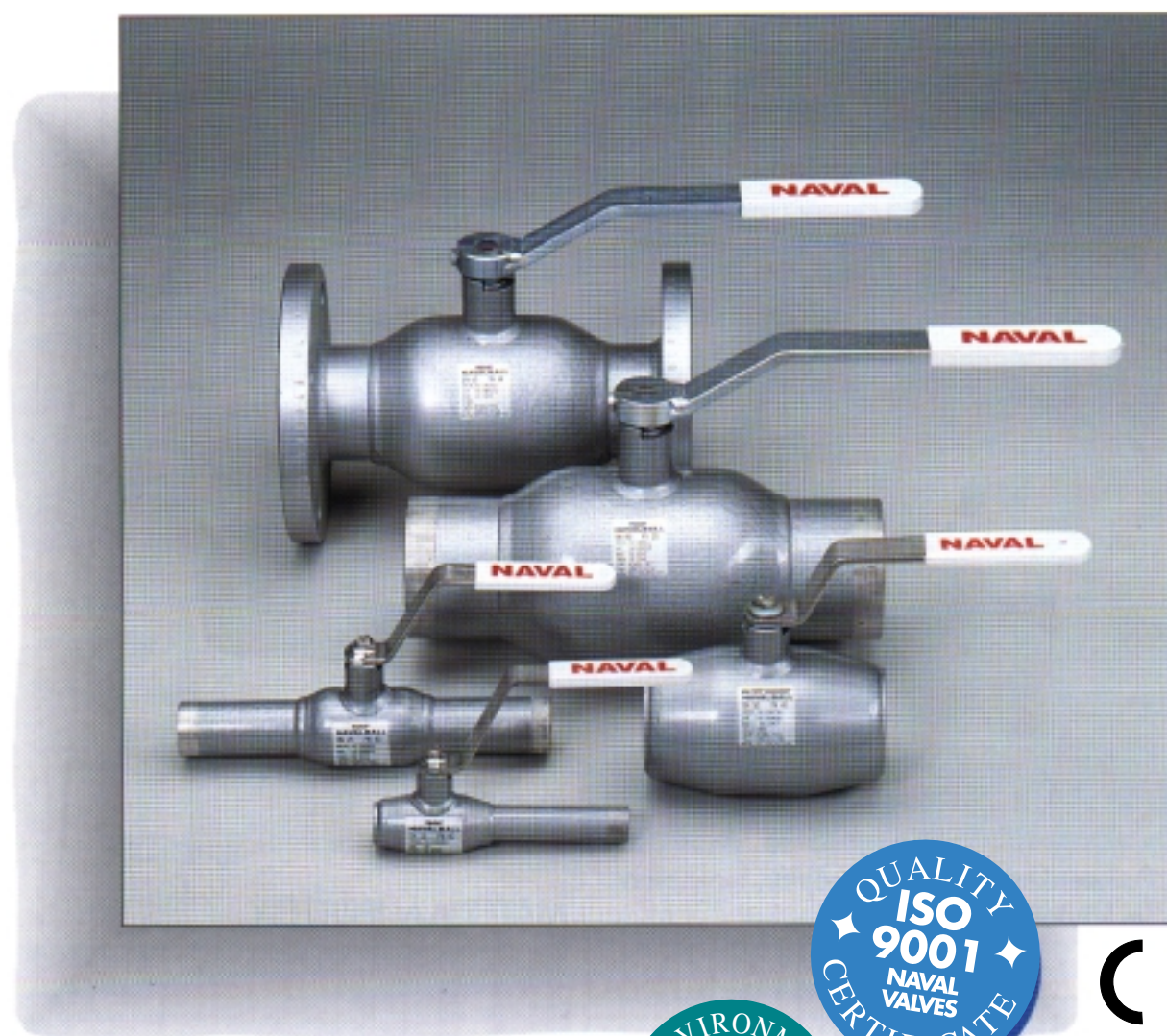


НЕРЖАВЕЮЩИЕ ШАРОВЫЕ КРАНЫ



NAVAL OY

НЕРЖАВЕЮЩИЕ ШАРОВЫЕ КРАНЫ – NAVAL

Нержавеющие шаровые краны - NAVAL – предназначены для применения в качестве запорной арматуры. Краны выпускаются для работы при давлении PN от 16 до 40 и размером DN 10 – 250. Их можно применять для установки в трубопроводах различных технологических процессов: кислотнo-щелочных трубах, в системах сжатого воздуха, в трубах для сырой и кислородо-содержащей воды и на различных объектах где требуется повышенная антикоррозионность.

КОНСТРУКЦИЯ:

Корпус и штуцеры сварены в единое целое. Углеродно-тефлоновые уплотнительные прокладки усиленные L – образными кольцами, стойки к износу, воздействию химикалий и загрязнений. Благодаря отшлифованному и отполированному шару, изготовленному из высококачественной стали, кран легок в работе и надежно работает и после многих лет эксплуатации.

Тарельчатые пружины прижимают уплотнения к плавающему шару. Таким образом кран имеет высокую плотность при низких и высоких перепадах давления. Противовылетающий шпindel уплотнен двумя O-образными кольцами, из которых верхнее заменяемо (в модификации DN 65–250 оба заменяемы).

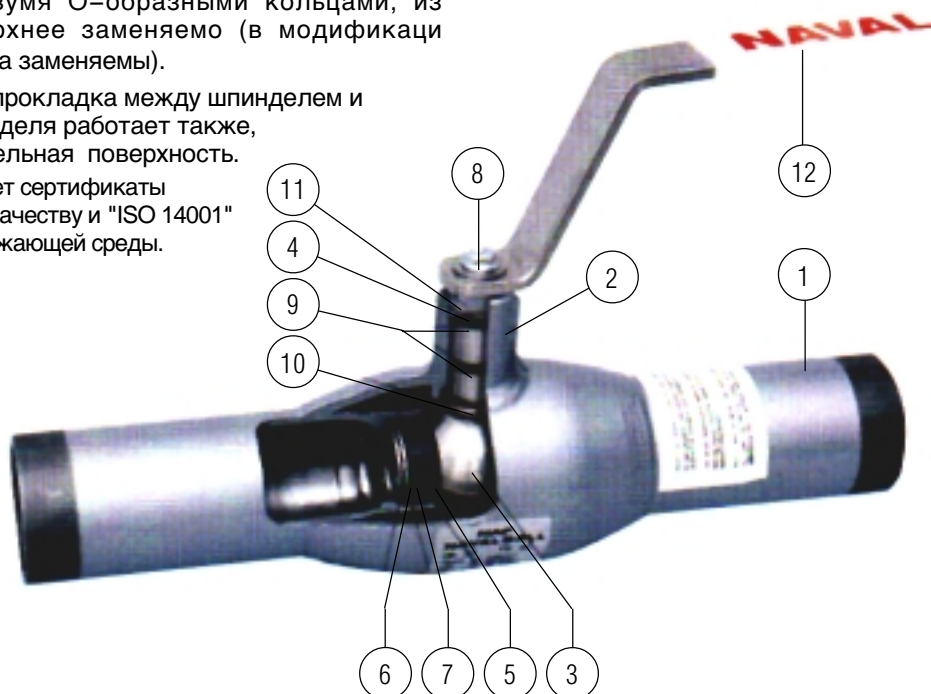
Тефлоновая прокладка между шпинделем и втулкой шпинделя работает также, как уплотнительная поверхность.

NAVAL OY имеет сертификаты "ISO 9001" по качеству и "ISO 14001" по охране окружающей среды.

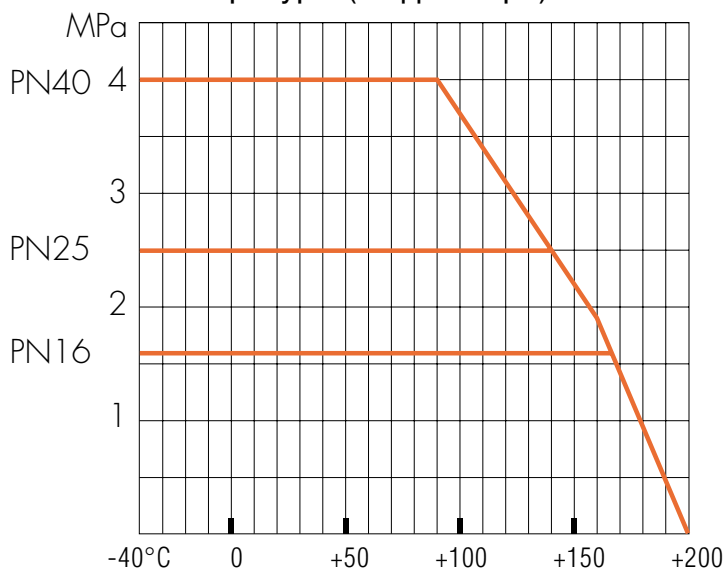
СВОЙСТВА:

Кран не требует ухода, его не надо подтягивать или смазывать. Долгий срок эксплуатации, быстрый монтаж и низкие эксплуатационные расходы.

Высокий шпindel совместно с круглой внешней формой крана делают изоляционные работы легко выполнимыми. Ручка крана съемная и ее можно переставить при надобности на 180 град. Конструкция корпуса не имеет тяжелых и ненадежных литейных деталей. Приводной механизм легко устанавливать даже после монтажа крана.



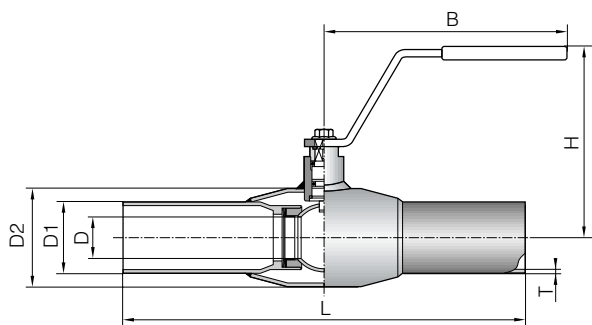
Стойкость к давлению в функции температуры (не для пара)



При заказе просим указать отдельно если установка крана при температуре ниже -20°C

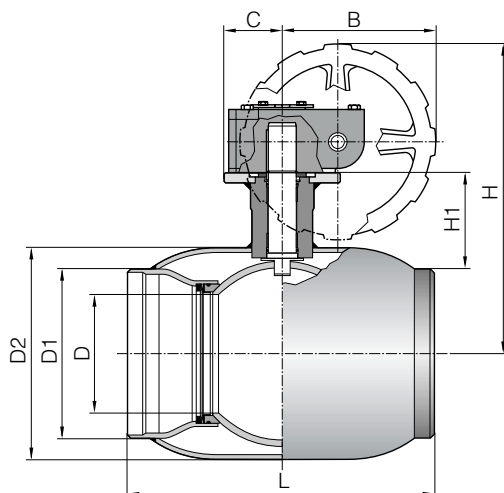
СПЕЦИФИКАЦИЯ МАТЕРИАЛОВ

ПОЗ	НАИМЕНОВАНИЕ	МАТЕРИАЛЫ	
1.	Корпус	Кислотоупорная сталь	AISI 316L
2.	Втулка шпинделя	Кислотоупорная сталь	AISI 316L
3.	Шар	Кислотоупорная сталь	AISI 316L
4.	Шпindel	Кислотоупорная сталь	AISI 316
5.	Уплотнение	Тефлон	PTFE+C
6.	Тарельчатая пружина	Кислотоупорная сталь	AISI 316
7.	Опорное кольцо	Кислотоупорная сталь	AISI 316
8.	Крепежный винт	Нержавеющая сталь	
9.	O-образное кольцо	Витон	FPM
10.	Прокладка упл.	Тефлон	PTFE
11.	Ограничитель	Литейная сталь	AISI 316
12.	Ручка	Ду10–50 нержавеющая сталь Ду65–250 оцинкованная сталь	



КРАН ПРИВАРНОЙ

DN	PN	НАВАЛ№	L	D	D1	D2	H	B	T	KG
10	40	286 402	230	10	17,2	33,7	98	145	2,0	0,5
15	40	286 403	230	10	21,3	33,7	98	145	2,0	0,5
20	40	286 405	230	15	26,9	42,4	103	145	2,0	0,65
25	40	286 406	230	20	33,7	48,3	112	145	2,0	0,85
32	40	286 407	260	25	42,4	60,3	116	145	2,0	1,13
40	40	286 408	260	32	48,3	70,0	111	190	2,5	1,82
50	40	286 409	300	40	60,3	88,9	118	190	3,0	2,6
65	25	286 410	300	50	76,1	114,3	150	280	3,0	3,98
80	25	286 411	300	65	88,9	131	160	280	3,0	5,5
100	25	286 412	325	80	114,3	156	175	280	3,0	8,0
125	16	286 413	325	100	139,7	177,8	220	400	3,3	13,0
150	16	286 414	350	125	168,3	219,1	240	600	4	17,0
200	16	286 416	390	150	219,1	273	271	900	4,5	38,0
250	16	286 417	520	200	273	355,6	345	1200	6,35	70,0



КРАН ПРИВАРНОЙ С РЕДУКТОРОМ

DN	PN	НАВАЛ№	L	D	D1	D2	H	B	C	H1	KG
125	16	286 433	325	100	139,7	177,8	276	145	50	68	18
150	16	286 434	350	125	168,3	219,1	297	145	50	74	22
200	16	286 436	390	150	219,1	273	369	196	75	94	45
250	16	286 437	520	200	273	355,6	451	236	100	122	80

КРАН ФЛАНЦЕВЫЙ

DN	PN	НАВАЛ№	L	D	D3	D4	D5	H	B	KG
15	40	286 553	130	10	95	65	14	98	145	2,1
20	40	286 555	150	15	105	75	14	103	145	2,65
25	40	286 556	160	20	115	85	14	112	145	3,3
32	40	286 557	180	25	140	100	18	116	145	4,8
40	40	286 558	200	32	150	110	18	111	190	5,8
50	40	286 559	230	40	165	125	18	118	190	7,9
65	16	286 560	270	50	185	145	18	150	280	11
80	16	286 561	280	65	200	160	18	160	280	12,5
100	16	286 562	300	80	220	180	18	175	280	16,7
125	16	286 563	325	100	250	210	18	220	400	21
150	16	286 564	350	125	285	240	22	240	600	25
200	16	286 566	400	150	340	295	22	271	900	50
250	16	286 567	530	200	405	355	26	345	1200	90

КРАН ФЛАНЦЕВЫЙ С РЕДУКТОРОМ

DN	PN	НАВАЛ№	L	D	D3	D4	D5	H	B	C	H1	KG
125	16	286 593	325	100	250	210	18	276	145	50	68	26
150	16	286 594	350	125	285	240	22	297	145	50	74	30
200	16	286 596	390	150	340	295	22	369	196	75	94	60
250	16	286 597	520	200	405	355	26	451	236	100	122	100

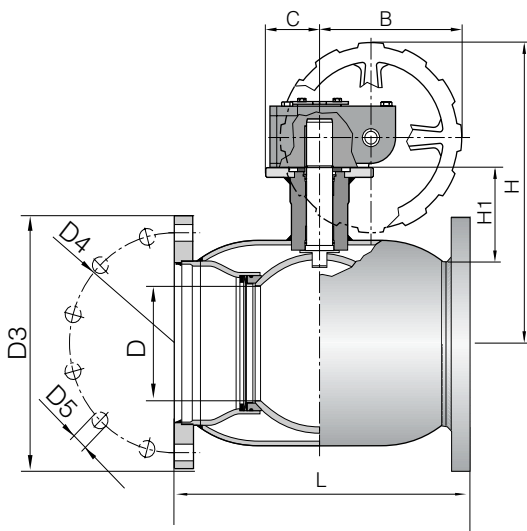
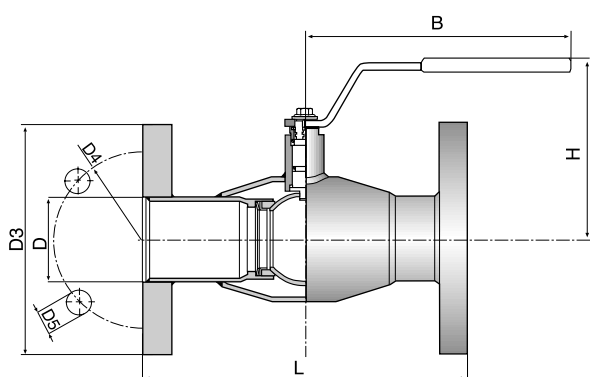
ФЛАНЦЫ: SFS 2123, SS 335, DIN 2501, ISO 2084

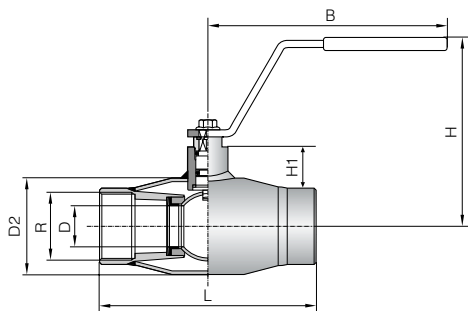
КОНСТРУКТИВНАЯ ДЛИНА: DN15-50 DIN 3202/F1

DN65-200 DIN 3202/F5

DN 250 DIN 3202/F15

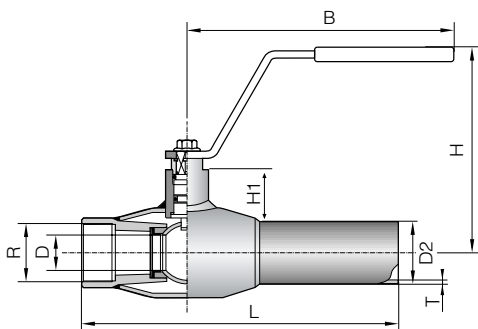
В РАЗМЕРАХ DN125-250 РЕКОМЕНДУЕМ
ЗАКАЗЫВАТЬ КРАНЫ С РЕДУКТОРОМ





КРАН С ВНУТРЕННЕЙ РЕЗЬБОЙ

DN	PN	НАВАЛ№	L	D	R	D2	H	B	KG
10	40	286 152	75	10	R 3/8	33,7	98	145	0,46
15	40	286 153	85	10	R 1/2	33,7	98	145	0,43
20	40	286 155	100	15	R 3/4	42,4	103	145	0,49
25	40	286 156	115	20	R 1	48,3	112	145	0,78
32	40	286 157	130	25	R 1 1/4	60,3	116	145	0,89
40	40	286 158	150	32	R 1 1/2	76,1	111	190	1,50
50	40	286 159	180	40	R 2	88,9	118	190	2,09



КРАН ПРИВАРНОЙ/С ВНУТРЕННЕЙ РЕЗЬБОЙ

DN	PN	НАВАЛ№	L	D	R	D2	H	B	T	KG
10	40	286 002	153	10	R 3/8	17,2	98	145	2,0	0,48
15	40	286 003	158	10	R 1/2	21,3	98	145	2,0	0,48
20	40	286 005	168	15	R 3/4	26,9	103	145	2,0	0,35
25	40	286 006	172	20	R 1	33,7	112	145	2,0	0,76
32	40	286 007	195	25	R 1 1/4	42,4	116	145	2,0	0,98
40	40	286 008	205	32	R 1 1/2	48,3	111	190	2,5	1,67
50	40	286 009	240	40	R 2	60,3	118	190	3,0	2,18

ТАБЛИЦА ВЫБОРА ПРИВОДОВ

DN	PN	Пневматические с пружинным возвратом RC	Пневматические 2-функциональные RC	Электрические Аума	Электрические Бернанд
10	40	RC210-SR	RC210-DA	SG03-11	OA3
15	40	RC210-SR	RC210-DA	SG03-11	OA3
20	40	RC210-SR	RC210-DA	SG03-11	OA3
25	40	RC220-SR	RC210-DA	SG03-11	OA3
32	40	RC220-SR	RC210-DA	SG03-11	OA3
40	40	RC230-SR	RC220-DA	SG04-11	OA6
50	40	RC230-SR	RC220-DA	SG04-11	OA6
65	25	RC240-SR	RC220-DA	SG05-11	OA8
80	25	RC240-SR	RC230-DA	SG05-11	OA15
100	25	RC250-SR	RC240-DA	SG07-22	AS18
125	16	RC260-SR	RC240-DA	SG07-22	AS50
150	16	RC270-SR	RC260-DA	SG10-45	AS50
200	16	RC270-SR	RC260-DA	SG12-63	AS100
250	16	RC280-SR	RC270-DA	SA07.1-GSM100.3/VZ4.3	AS200

Электроприводы можно поставлять с одно- или трехфазным электромотором и также во взрывозащищенном исполнении по заказу.

ТАБЛИЦА ВЕЛИЧИН КВ

Размер	DN 10-15	DN 20	DN 25	DN 32	DN 40	DN 50	DN 65	DN 80	DN 100	DN 125	DN 150	DN 200	DN 250
Величина кв	6	14	26	41	67	105	182	315	420	650	1070	1420	2620



А/О Навал, П/О 32, 23801 Лайтила, Финляндия
Тел. +358-2-85 091, факс +358-2-856 506,
e-mail: naval@naval.fi, www.naval.fi