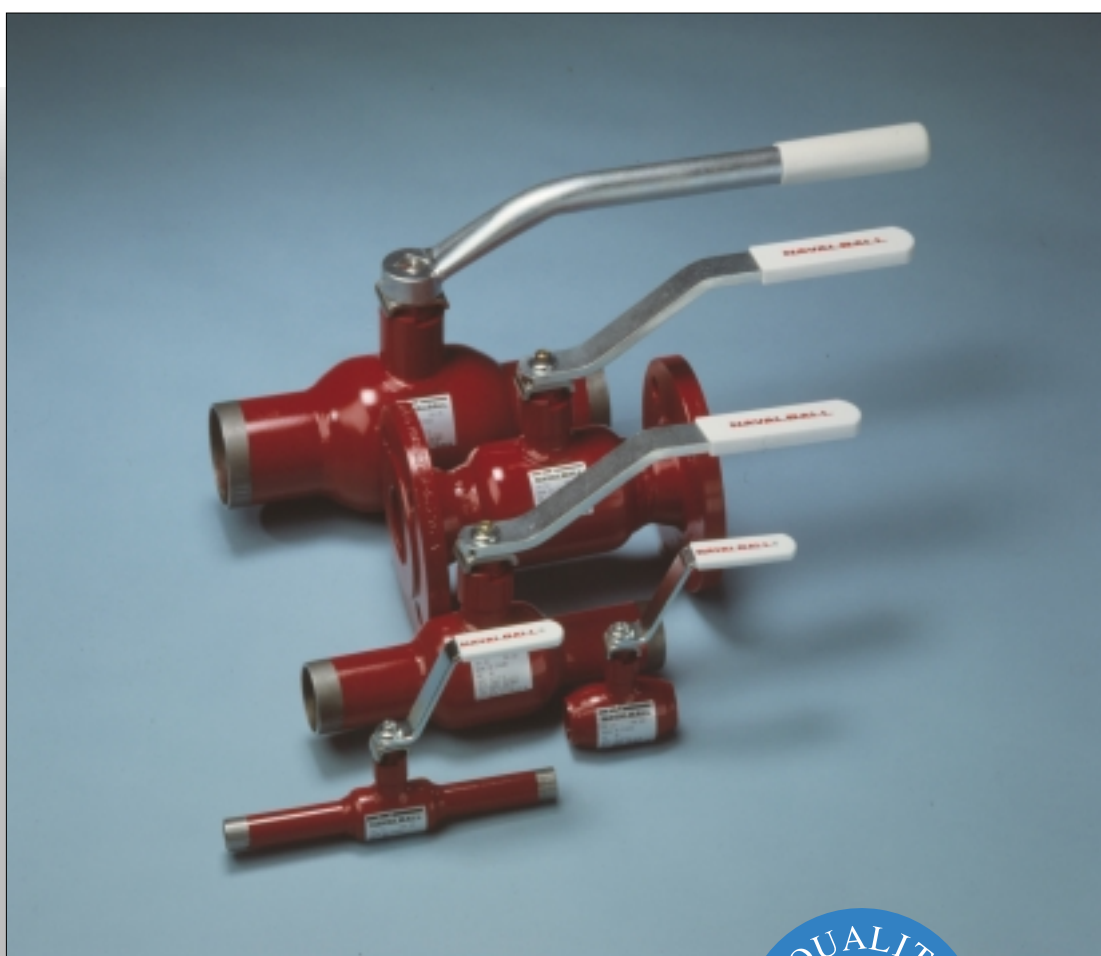


# ШАРОВЫЕ КРАНЫ ДЛЯ ПАРА



**NAVAL OY**

# NAVALSTEAM - ШАРОВОЙ КРАН ДЛЯ ПАРА

Шаровой кран NAVALSTEAM с полимерным уплотнением специально разработан для применения в качестве запорного крана в сетях где имеется высокая температура. Его можно использовать в паровых и конденсатных сетях и в системах горячего масла.

## КОНСТРУКЦИЯ:

Корпус и штуцеры сварены в единое целое. Полимерные уплотнительные прокладки, усиленные L-образными кольцами, стойки к износу, воздействию химикалий и загрязнений. Благодаря отшлифованному и отполированному шару, изготовленному из высококачественной стали, кран легко в работе и надежно служит и после многих лет эксплуатации.

Тарельчатые пружины прижимают уплотнения к плавающему шару. Таким образом кран имеет высокую плотность при низких и высоких перепадах давления. Противовылетающий шпindel уплотнен двумя O-образными кольцами из графита.

Уплотнение шпинделя можно подтягивать.

Бронзовая прокладка между шпинделем и втулкой шпинделя работает также как уплотнительная поверхность.

NAVAL OY имеет сертификаты "ISO 9001" по качеству и "ISO 14001" по охране окружающей среды.

## СВОЙСТВА:

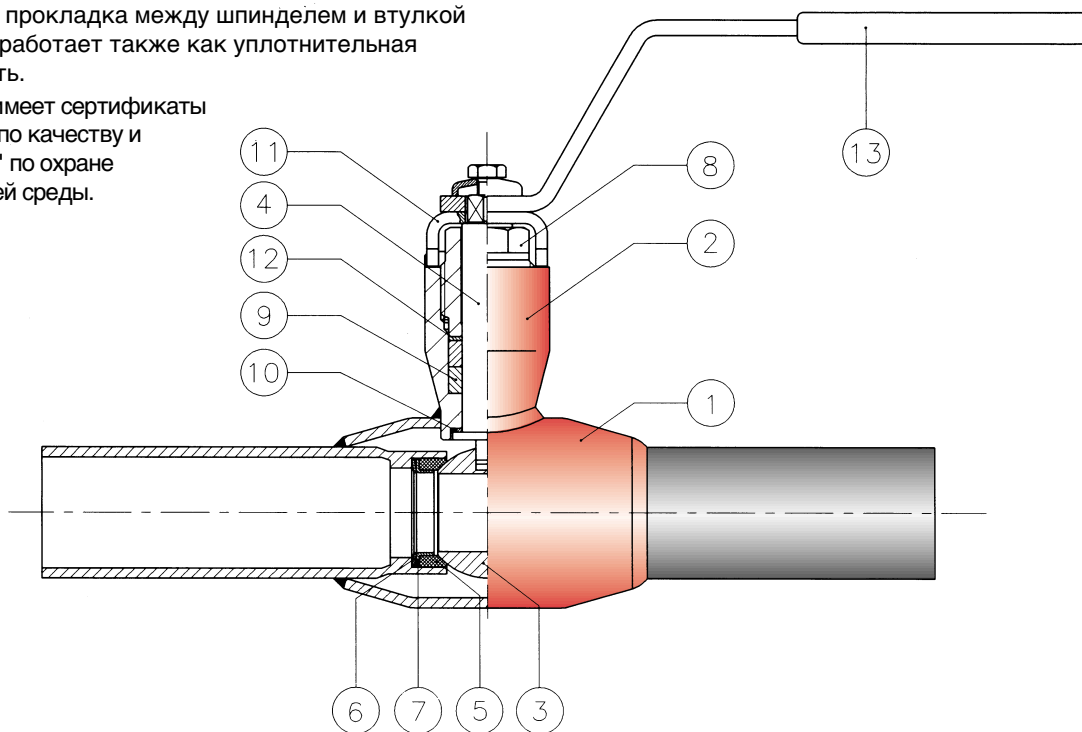
Кран не требует ухода, подтягивания или смазки. Долгий срок эксплуатации, быстрый монтаж и низкие эксплуатационные расходы.

Благодаря высокому шпинделю, совместно с круглой внешней формой крана, изоляционные работы легко выполнить.

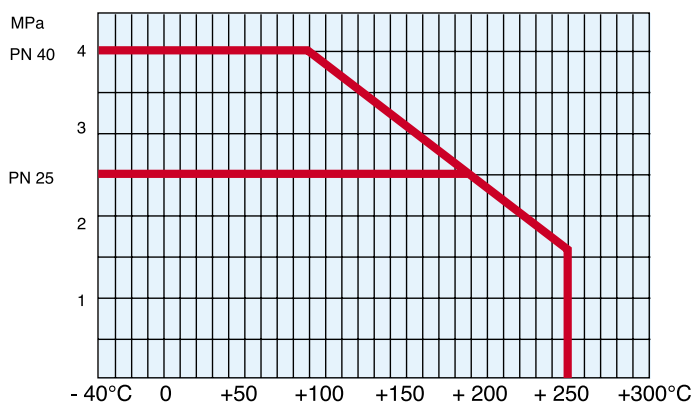
Ручка крана съемная и ее можно переставить на 180 град.

Конструкция корпуса не имеет тяжелых и ненадежных литейных деталей.

Приводной механизм легко установить даже после монтажа крана. Плотность соответствует стандарту ISO 5208.



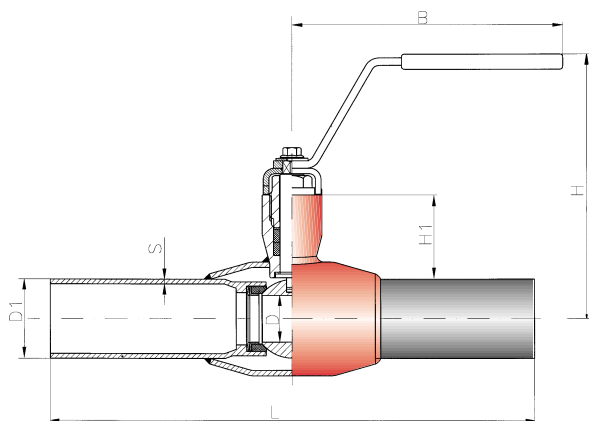
## Стойкость к давлению в функции температуры



При заказе просим указать отдельно если установка крана при температуре ниже -20°C

## СПЕЦИФИКАЦИЯ МАТЕРИАЛОВ

ПОЗ	НАИМЕНОВАНИЕ	МАТЕРИАЛЫ	
1.	Корпус	Углеродистая сталь	St 37.8
2.	Втулка шпинделя	Углеродистая сталь	Fe 52 EP
3.	Шар	Нержавеющая сталь	AISI 304
4.	Шпindel	Нержавеющая сталь	AISI 431
5.	Уплотнение	Полимер	PTFE+GF
6.	Тарельчатая пружина	Углеродистая сталь	
7.	Опорное кольцо	Нержавеющая сталь	
8.	Уплотнительная втулка	Нержавеющая сталь	AISI 303
9.	Уплотнение	Графит	
10.	Прокладка	Бронза	
11.	Ограничитель	Нержавеющая сталь	AISI 304
12.	Прокладка	Бронза	
13.	Ручка	Оцинкованная сталь	

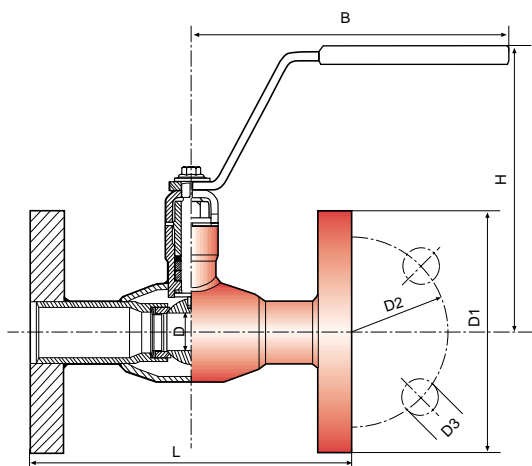


### PN 40, КРАН СВАРНОЙ С РУЧКОЙ

DN	NAVAL NO	L	D	D1	H	B	S	H1	ВЕС
15	274 403	230	10	21,3	118	145	2,0	32	0.6
20	274 405	230	15	26,9	122	145	2,3	33	0.8
25	274 406	230	20	33,7	140	145	2,6	46	1.1
32	274 407	260	45	42,4	142	145	2,6	46	1.5
40	274 408	260	32	48,3	145	280	2,6	50	2.5
50	274 409	300	40	60,3	150	280	2,9	51	3.4

### PN 25

DN	NAVAL NO	L	D	D1	H	B	S	H1	ВЕС
65	274 410	300	50	76,1	191	400	2,9	63	5.2
80	274 411	300	65	88,9	103	400	3,2	69	6.8
100	274 412	325	80	114,3	218	400	3,6	72	9.5



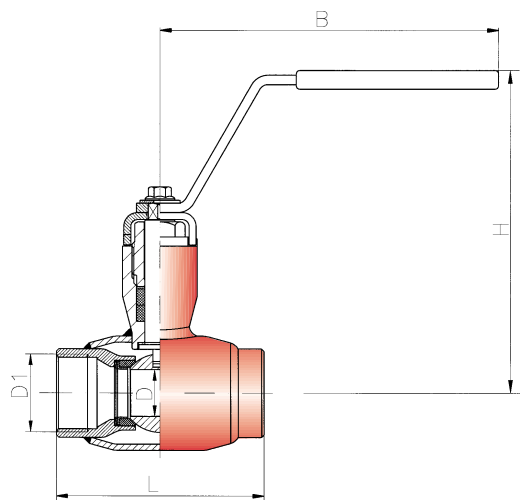
### PN 40, КРАН С ВНУТРЕННЕЙ РЕЗЬБОЙ

DN	NAVAL NO	L	D	D1	D2	D3	H	B	ВЕС
15	274 503	130	10	95	65	14	118	145	2.0
20	274 505	150	15	105	75	14	122	145	2.7
25	274 506	160	20	115	85	14	140	145	3.4
32	274 507	180	25	140	100	18	142	145	4.9
40	274 508	200	32	150	110	18	142	280	6.3
50	274 509	230	40	165	125	18	150	280	8.4

### PN 25

DN	NAVAL NO	L	D	D1	D2	D3	H	B	ВЕС
65	274 510	290	50	185	145	18	191	400	11.7
80	274 511	310	65	200	160	18	203	400	15.3
100	274 512	350	80	235	190	22	218	400	21.5

ФЛАНЦЫ: DIN 2501, ISO 2084, SFS 21 23, SS335  
 КОНСТРУКТИВНАЯ: DN 15-100 DIN 3202/F1



### PN 40, КРАН С ВНУТРЕННЕЙ РЕЗЬБОЙ

DN	NAVAL NO	L	D	D1	H	B	ВЕС
15	274 153	85	10	R 1/2	118	145	0.5
20	274 155	100	15	R 3/4	122	145	0.6
25	274 156	115	20	R 1	140	145	0.9
32	274 157	130	25	R 1 1/4	142	145	1.2
40	274 158	150	32	R 1 1/2	145	280	2.1
50	274 159	180	40	R 2	150	280	2.8

# ТАБЛИЦА ВЫБОРА ПРИВОДОВ

DN	PN	Пневматические с пружинным возвратом RC	Пневматические 2-функциональные RC	Электрические Аума	Электрические Бернад
15	40	RC210-SR	RC210-DA	OA3	SG03
20	40	RC220-SR	RC210-DA	OA3	SG03
25	40	RC230-SR	RC220-DA	OA3	SG03
32	40	RC240-SR	RC220-DA	OA6	SG04
40	40	RC240-SR	RC230-DA	OA8	SG04
50	40	RC250-SR	RC230-DA	OA8	SG05
65	16	RC250-SR	RC240-DA	OA15	SG05
80	16	RC260-SR	RC240-DA	OA15	SG07
100	16	RC260-SR	RC250-DA	AS25	SG07

Электроприводы можно поставлять с одно- или трехфазным электромотором.

## ТАБЛИЦА ВЕЛИЧИНЫ КВ

Размер	ДУ									
	10	15	20	25	32	40	50	65	80	100
Величина кв	7*	5,5	14	26	41	67	105	160	290	420

\* полнопроходный



NAVALSTEAM DN15 + RC210-DA



NAVALSTEAM DN15+ BERNARD OA3



NAVALSTEAM DN32+BERNARD OA6



NAVALSTEAM DN80+ AUMA SG07



А/О Навал, П/О 32, 23801 Лайтила, Финляндия  
Тел. +358-2-85 091, факс +358-2-856 506,  
e-mail: naval@naval.fi, www.naval.fi