

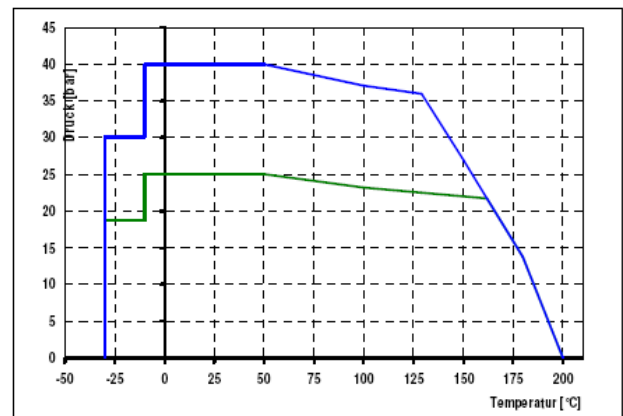
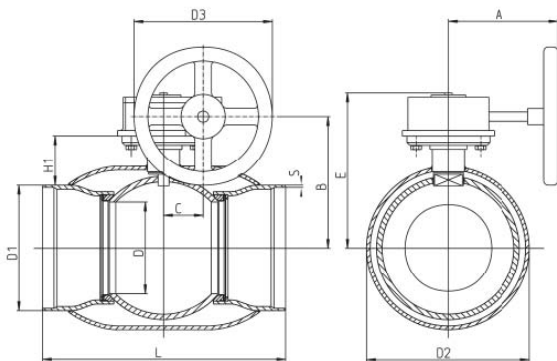


Шаровой кран Клингер Монобаль ® KHM-S/R-G

Одночастевой шаровой кран, с редуцированным проходом, с двух сторон под приварку

PN25

Материал: стальное литье, Температурный режим: 0°C до +200 °C



DN125 – DN300

Описание:

Шаровой кран Монобаль PN 25, одночастевой, с редуцированным проходом, необслуживаемое уплотнение штока с O-кольцом, подача давления возможна с любой стороны, уплотнение на проходе PTFE+ C, шар и шток из стали, корпус из стали обозначение материала VIII, Производитель: КЛИНГЕР



Спецификация материалов:

Корпус: сталь EN 10217-2 P235 GH (1.0345)

Шар: нержавеющая сталь ENX5CrNi18-10 (1.4301)

Шток: нержавеющая сталь ENX8CrNi18-9 (1.4305)

O-кольцо: FPM (0°C + 200 °C)

Уплотнение: PTFE +C

Привод: ручной привод

DN	PN	D	D1	D2	D3	H1	A	B	C	E	L	S	вес
125	25	100	139,7	177,8	200	151	223	255	53	296	325	4,0	18
150	25	125	168,3	219,1	200	157	223	276	53	317	350	4,5	22
200	25	150	219,1	273	250	92	268	244	69	292	400	4,5	41
250	25	200	273,0	355,6	300	108	303	294	97	343	530	5,0	83
300	25	250	323,9	457,0	600	132	420	349	138	421	550	5,6	142