



Шаровой кран Клингер Монобаль® КНМ-F/R-H

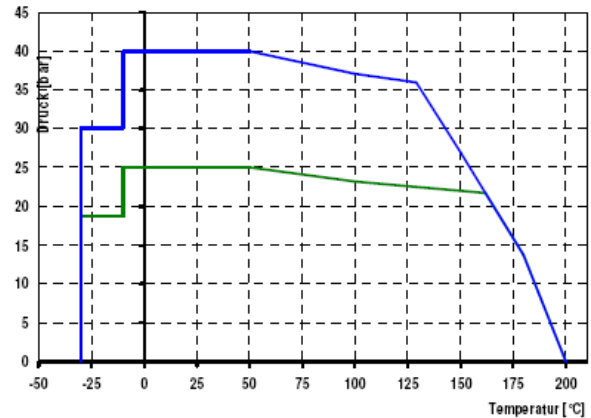
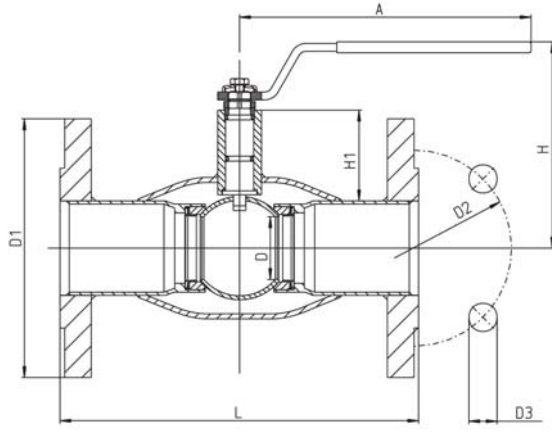
Одночастевой шаровой кран фланцевый, с редуцированным проходом

С двух сторон фланцы по EN 1092-1

Строительная длина по EN 558-1 GR1,GR27

PN16. PN25. PN 40

Материал: стальное литье, Температурный режим: 0°C до +200 °C



— DN15 – DN50

— DN65 – DN150

Описание:

Шаровой кран Монобаль PN 16, PN25 или PN 40, одночастевой, с редуцированным проходом, необслуживаемое уплотнение штока с O-кольцом, подача давления возможна с любой стороны, уплотнение на проходе PTFE+ C, шар и шток из стали, корпус из стали обозначение материала VIII, Производитель: КЛИНГЕР



Спецификация материалов:

Корпус: сталь EN 10217-2 P 235 GH (1.0345)

Шар: нержавеющая сталь ENX5CrNi18-10 (1.4301)

Шток: нержавеющая сталь ENX8CrNi18-9 (1.4305)

O-кольцо: FPM (0°C + 200 °C)

Уплотнение: PTFE +C

Ручка: DN 15- DN 150 - гальванизированная сталь

Для DN 150 и выше производитель рекомендует управление при помощи редуктора

DN	PN	D	D1	D2	D3	Anz.	H	H1	L	A	вес
15	40	10	95	65	14	4	126	49	130	141	1,7
20	40	15	105	75	14	4	130	51	150	141	2,4
25	40	20	115	85	14	4	113	49	160	150	2,9
32	40	25	140	100	18	4	116	48	180	150	4,5
40	40	32	150	110	18	4	139	70	200	188	5,7
50	40	40	165	125	18	4	145	71	230	188	7,4
65	25	50	185	145	18	8	195	86	290	282	11
65	16	50	185	145	18	8	195	86	290	282	10
80	25	65	200	160	18	8	207	92	310	282	14
80	16	65	200	160	18	8	207	92	310	282	12
100	25	80	235	190	22	8	227	97	350	282	20
100	16	80	220	180	18	8	227	97	350	282	17
125	25	100	270	220	26	8	288	139	325	421	29
125	16	100	250	210	18	8	288	139	325	421	24
150	25	125	300	250	26	8	322	145	350	600	38
150	16	125	285	240	22	8	322	145	350	600	32