

BROEN BALLOMAX®

Шаровые краны БАЛЛОМАКС® для систем теплоснабжения, охлаждения и промышленного сектора

Ду 20-150, Серия 69.102

Применение: для использования в системах теплоснабжения (преимущественно для бесканальной прокладки трубопроводов в ППУ изоляции) и в промышленности. Разъемная конструкция позволяет изменить высоту штока крана, не прибегая к его замене или демонтажу из системы.

Порядок установки: кран устанавливается на трубопроводе в любом положении в местах, доступных для эксплуатации. Не требует технического обслуживания.

Управление: при помощи Т-образного ключа с размером головки 32 мм (заказывается отдельно).

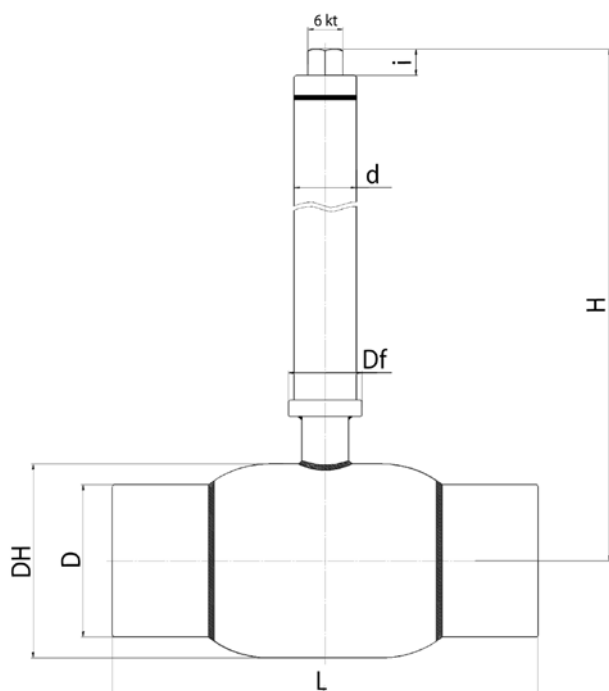
Основные технические характеристики

Ду, (мм)	Номер по каталогу	Размеры, (мм)										
		DH	D	L	Df	d	6 kt	t	H2	i	H* мин.	H станд.
20	КШТ 69.102.020	42	26,9	230	38	38	32	2,3	68	35	260	396
25	КШТ 69.102.025	51	33,7	230	38	38	32	2,6	73	35	265	400
32	КШТ 69.102.032	57	42,4	260	38	38	32	2,6	77	35	268	404
40	КШТ 69.102.040	76	48,3	260	38	38	32	2,6	79	35	270	413
50	КШТ 69.102.050	89	57/60,3**	300	38	38	32	4/2,9**	85	35	276	420
65	КШТ 69.102.065	108	76	360	55	45	32	4/3,6**	120	38	240	424
80	КШТ 69.102.080	127	89	370	55	45	32	4/3,2**	130	38	250	434
100	КШТ 69.102.100	152	108/114**	390	67	57	32	4/3,6**	157	38	285	453
125	КШТ 69.102.125	178	133/140**	390	67	57	32	5/3,6**	221	38	326	492
150	КШТ 69.102.150	219	159/168**	390	76	76	32	5/4,0**	245	38	367	513

Примечание: Высота штока шарового крана изготавливается по заказу.

*Возможна высота штока до 5000 мм (по запросу).

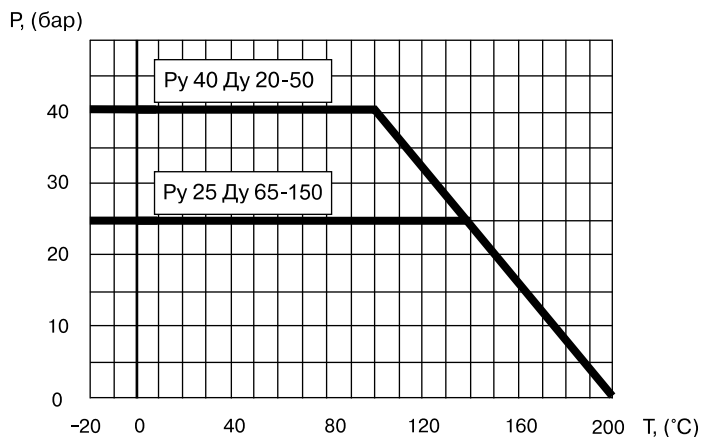
**Возможна поставка с присоединительными размерами патрубков по DIN.



Спецификация материалов

Корпус крана	сталь 09Г2С / P235GH
Шар	нержавеющая сталь
Седло шара и сальник	тефлон +20 % углерода
Уплотнительные кольца	тройной этилен-пропиленовый каучук и витон
Шток	Ст. 20

Зависимость «Температура-Давление»



Компания оставляет за собой право вносить конструктивные изменения



Ду 200-300, Серия 69.102

Применение: для использования в системах теплоснабжения (преимущественно для бесканальной прокладки трубопроводов в ППУ изоляции) и в промышленности. Разъемная конструкция позволяет изменить высоту штока крана, не прибегая к его замене или демонтажу из системы.

Порядок установки: кран устанавливается на трубопроводе в любом положении в местах, доступных для эксплуатации. Не требует технического обслуживания.

Управление: при помощи переносного редуктора с головкой 50/90 (заказывается отдельно).

Основные технические характеристики

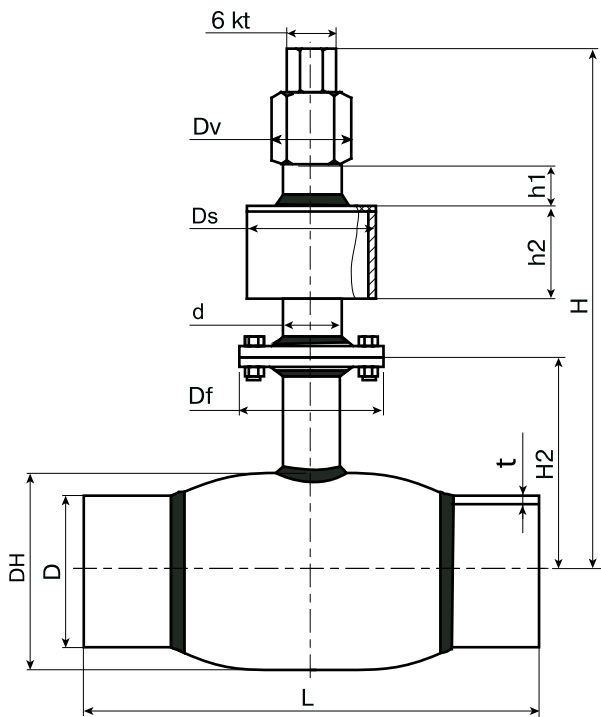
Ду, (мм)	Номер по каталогу	Размеры, (мм)													
		DH	D	L	Df	d	Ds	Dv	6kt	t	H2	h1	h2	H мин.	H
200	КШТ 69.102.200	267	219	390	150	89	133	90	50	6/4,5**	289	15	80	560/485***	Высота штока шарового крана изготавливается по заказу
250	КШТ 69.102.250	351	273	626	175	89	133	90	50	7/5,0**	332	15	80	625/625***	
300	КШТ 69.102.300	426	325	724	210	108	219	90	50	7	410	15	80	680/680***	

Примечание: Высота штока шарового крана изготавливается по заказу.

*Возможна высота штока до 5000 мм (по запросу).

**Возможна поставка с присоединительными размерами патрубков по DIN.

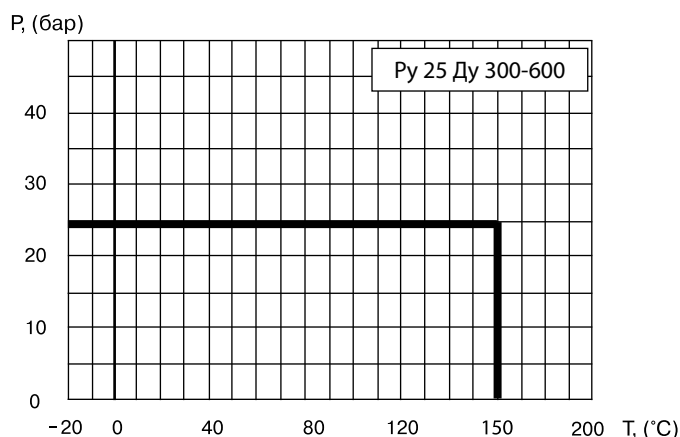
***Размеры без стакана.



Спецификация материалов

Корпус крана	сталь 09Г2С / P235GH
Шар	нержавеющая сталь
Седло шара и сальник	тефлон +20 % углерода
Уплотнительные кольца	тройной этиленпропиленовый каучук и витон
Шток	Ст. 20

Зависимость «Температура-Давление»



Примечание. Для управления шаровыми кранами Ду 250 и 300 мм. требуется электроприводы и редукторы с углом поворота 90±10°.

Компания оставляет за собой право вносить конструктивные изменения



Ду 200-500, Серия 69.102.R

Применение: для использования в системах теплоснабжения (преимущественно для бесканальной прокладки трубопроводов в ППУ изоляции) и в промышленности. Разъемная конструкция позволяет изменить высоту штока крана, не прибегая к его замене или демонтажу из системы.

Порядок установки: кран устанавливается на трубопроводе в любом положении в местах, доступных для эксплуатации. Не требует технического обслуживания.

Управление: стационарный редуктор, управляемый Т-образным ключом (32 мм).

Основные технические характеристики

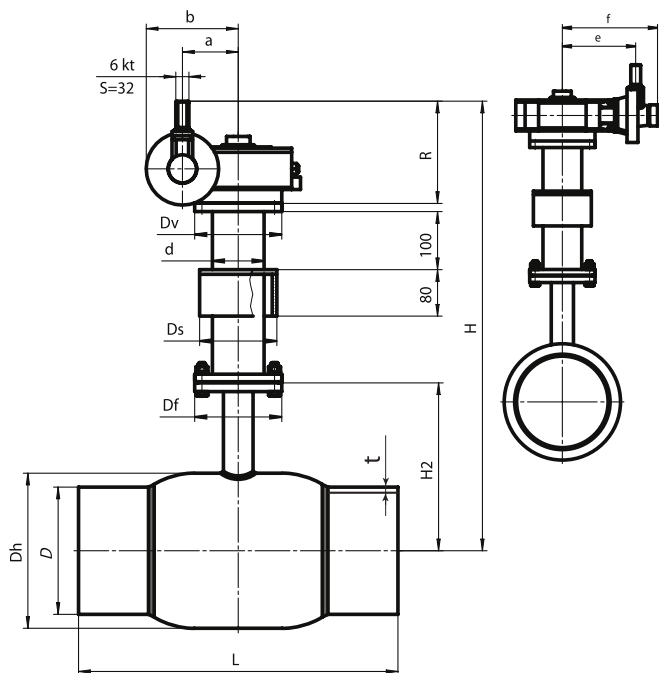
Ду, (мм)	Номер по каталогу	Размеры, (мм)											
		DH	D	L	Df	d	R	Ds	Dv	t	H2	H (min)	H
200	КШТ 69.102.200.R	267	219	390	150	89	208	133	150	6/4,5**	289	825/695***	Высота штока шарового крана изготавливается по заказу
250	КШТ 69.102.250.R	351	273	626	175	108	208	219	175	7/5,0**	306	855/755***	
300	КШТ 69.102.300.R	426	325	724	210	108	213	219	210	7	332	895/810***	
350	КШТ 69.102.350.R	508	356	750	300	159	213	219	300	5,6	410	940/850***	
400	КШТ 69.102.400.R	610	426/406**	860	300	159	221	273	300	7/6,3**	445	1000/915***	
500	КШТ 69.102.500.R	711	530/508**	970	350	159	242	273	350	8/6,3**	522	1100/1045***	

Примечание: Высота штока шарового крана изготавливается по заказу.

*Возможна высота штока до 5000 мм (по запросу).

**Возможна поставка с присоединительными размерами патрубков по DIN.

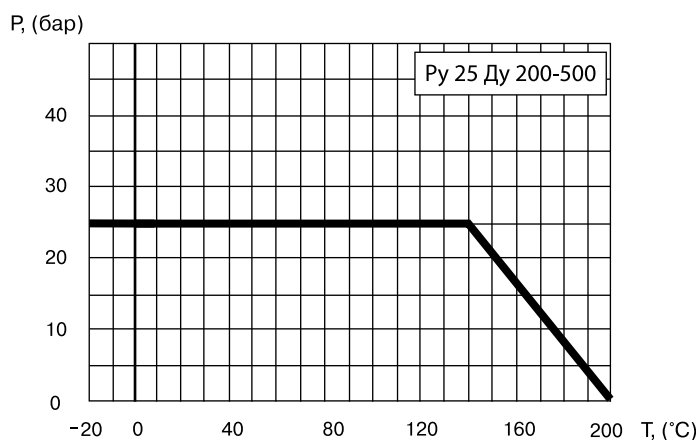
***Размеры без стакана.



Спецификация материалов

Корпус крана	сталь 09Г2С / P235GH
Шар	нержавеющая сталь
Седло шара и сальник	тефлон +20 % углерода
Уплотнительные кольца	тройной этилен-пропиленовый каучук и витон
Шток	Ст. 20

Зависимость «Температура-Давление»



Примечание. Для управления шаровыми кранами Ду 250 и 300 мм. требуется электроприводы и редукторы с углом поворота 90±10 °.

Компания оставляет за собой право вносить конструктивные изменения



Ду 600-700, Серия 69.112

Применение: для использования в системах теплоснабжения (преимущественно для бесканальной прокладки трубопроводов в ППУ изоляции) и в промышленности. Разъемная конструкция позволяет изменить высоту штока крана, не прибегая к его замене или демонтажу из системы.

Порядок установки: кран устанавливается на трубопроводе в любом положении в местах, доступных для эксплуатации. Не требует технического обслуживания.

Управление: стационарный редуктор, управляемый Т-образным ключом (32 мм).

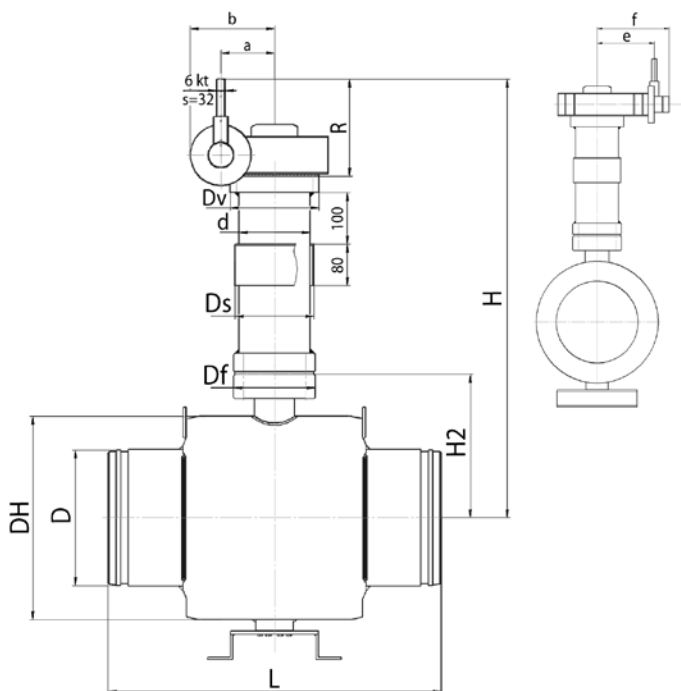
Основные технические характеристики

Ду, (мм)	Номер по каталогу	Размеры, (мм)											
		DH	D	L	Df	d	R	Ds	Dv	t	H2	H (min)	H*
600	КШТ 69.102.600	813	630	1143	300	159	242	273	350	8	508	1086	Высота штока шарового крана изготавливается по заказу
700	КШТ 69.102.700	945	720	1346	350	159	242	273	350	8	625	1203	
500 полн. проход	КШТ 69.112.500	813	530	991	300	159	242	273	350	8	508,5	1087	
600 полн. проход	КШТ 69.112.600	965	630	1143	350	159	242	273	350	8	635,5	1214	
700 полн. проход	КШТ 69.112.700	1126	720	1346	350	159	242	273	350	8	730	1309	

Примечание: Высота штока шарового крана изготавливается по заказу.

*Возможна высота штока до 5000 мм (по запросу).

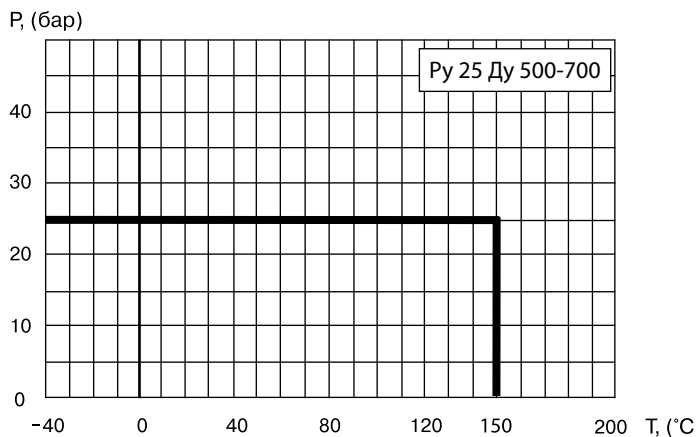
Краны Ду 600-700 поставляются в комплекте с редуктором.



Спецификация

Корпус крана	Сталь 16 Г2АФД
Шар	Углеродистая сталь + Ni
Уплотнение шара	PTFE+C, EPDM, комплект поджимных пружин
Уплотнение по штоку	PTFE + C, PTFE, EPDM

Зависимость «Температура-Давление»



Компания оставляет за собой право вносить конструктивные изменения

