

# Манометр с трубчатой пружиной Модель 111.12, Радиальное присоединение сзади

WIKА Типовой лист PM 01.09

## Применение

- Для газообразных и жидких, не сильно вязких и не кристаллизирующихся измеряемых сред, не агрессивных по отношению к медным сплавам
- Пневматика
- Отопление, вентиляция, климат
- Компрессора небольших размеров
- Медицинская техника

## Специальные особенности

- Надежный и экономичный
- Конструкция по EN 837-1
- Номинальные размеры 40, 50, 63, 80 и 100 мм
- Диапазоны измерений до 0 ... 400 бар



Манометр с трубчатой пружиной Модель 111.12

## Описание

**Исполнение**  
EN 837-1

**Номинальный размер**  
40, 50, 63, 80 и 100 мм

**Класс точности**  
2.5

**Диапазоны измерения**  
0...0,6 до 0...400 бар, а также все диапазоны вакууметрического и мановакууметрического давления

**Рабочее давление**  
Постоянное:  $\frac{3}{4}$  от ВПИ  
Переменное:  $\frac{2}{3}$  от ВПИ  
Кратковременное: ВПИ (Верхний предел измерений)

**Допустимая температура**  
Окружающей среды: -40 ... +60 °C  
Измеряемой среды: +60 °C максимум

**Влияние температуры**  
Погрешность показания при отклонении температуры чувствительного элемента от +20 °C:

макс.  $\pm 0,4\%/10$  К от диапазона показаний

**Присоединение**  
Материал: медный сплав, наружная резьба снизу или с тыльной стороны (EN 837-1/7.3)  
40 мм: G 1/8 В, 12 мм  
50 и 63 мм: G 1/4 В, 14 мм  
80, 100 и 160 мм: G 1/2 В, 22 мм

**Измерительный элемент**  
Материал: медный сплав,  
 $\leq 40$  бар: круговая форма  
 $> 40$  бар: винтовая форма

**Механизм**  
медный сплав

**Циферблат**  
40, 50 и 63 мм: пластмасса белого цвета, с ограничительным штифтом  
80 и 100 мм: алюминий белого цвета, с ограничительным штифтом, шкала чёрного цвета

### Стрелка

пластмасса, чёрного цвета

### Корпус

пластик, чёрного цвета;  
100 мм: сталь, чёрного цвета

### Стекло

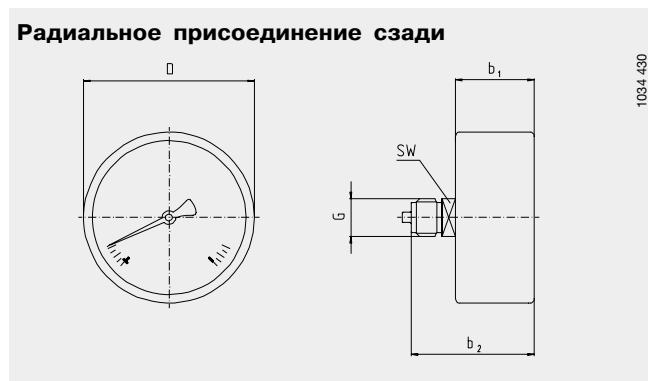
прозрачное оргстекло, зажато в корпусе,  
160 мм: плоское инструментальное стекло

## Дополнительные варианты

- Класс точности 1.6
- Другие присоединения
- Стальной корпус чёрного цвета
- Трёхкантное фронтальное кольцо / скобочное соединение

## Размеры

### Стандартные варианты



## Специальные варианты

### Для закрытых отопительных систем

63 и 80 мм  
с красным маркерным указателем и регулируемым зелёным сектором  
Диапазоны 0 ... 4 бар, красный маркерный указатель на уровне 2,5 или 3 бар

### Для измерения уровня воды и отопления

80 мм  
Диапазоны 0 ... 0,6 до 0 ... 40 бар с двойной шкалой в мВст (метрах водяного столба)

### Для измерения давления воздуха в шинах

80 мм  
Стальной корпус чёрного цвета  
Диапазоны 0 ... 4 и 0 ... 10 бар

НР	Размеры в мм		D	G	SW	Масса в кг
	$b_1 \pm 0,5$	$b_2 \pm 1$				
40	26	44	39	G 1/8 B	14	0.063
50	26.5	47.5	49	G 1/4 B	14	0.071
63	26.5	47	62	G 1/4 B	14	0.078
80	32	49	79	G 1/4 B	14	0.110
100	31	49	99	G 1/4 B	14	0.260

Стандартные присоединения в соответствии с EN 837-1 / 7.3

### Форма заказа

Тип / Номинальный размер / Диапазон / Размер присоединения / Варианты

Спецификации и размеры, приведенные в данном документе, отражают техническое состояние изделия на момент выхода данного документа из печати. Возможные технические усовершенствования конструкции и замена комплектующих производятся без предварительного уведомления.

