

Манометр с трубчатой пружиной Модель 111.10, Радиальное присоединение снизу Стандартное исполнение

WIKА Типовой лист PM 01.01

Применение

- Для газообразных и жидких, не сильно вязких и не кристаллизирующихся измеряемых сред, не агрессивных по отношению к медным сплавам
- Пневматика
- Отопление, вентиляция, климат
- Медицинская техника

Специальные особенности

- Надежный и экономичный
- Исполнение в соответствии с EN 837-1
- Диаметр корпуса 40, 50, 63, 80, 100 и 160
- Диапазоны измерения, вплоть до 0 ... 400 бар

Описание

Исполнение
EN 837-1

Номинальный размер
40, 50, 63, 80, 100 и 160 мм

Класс точности
2.5

Диапазоны измерения
0 ... 0.6 до 0 ... 400 бар (макс. 40 бар с 160 мм), а также все диапазоны вакууметрического и мановакууметрического давления

Рабочее давление
Постоянное: $\frac{3}{4}$ от ВПИ
Переменное: $\frac{2}{3}$ от ВПИ
Кратковременное: ВПИ (Верхний предел измерений)

Допустимая температура
Окружающей среды: -40 ... +60 °C
Измеряемой среды: +60 °C максимум

Влияние температуры
Погрешность показания при отклонении температуры чувствительного элемента от +20 °C:
макс. $\pm 0,4\%/10$ К от диапазона показаний



Манометр с трубчатой пружиной Модель 111.10

Присоединение
медный сплав
внешняя резьба снизу (EN 837-1/7.3)
40 мм: G 1/4 В, 14 мм
50 и 63 мм: G 1/4 В, 14 мм
80, 100 и 160 мм: G 1/2 В, 22 мм

Измерительный элемент
медный сплав,
≤ 40 бар: круговая форма
> 40 бар: винтовая форма

Механизм
медный сплав

Циферблат
НР 40, 50, 63: пластмасса, белого цвета, с ограничительным штифтом
НР 80, 100, 160: алюминий, белого цвета, с ограничительным штифтом
шкала чёрного цвета
Измерительные диапазоны от 0 ... 0.6 до 0 ... 60 бар с красным ограничителем на шкале

Стрелка
пластмасса, чёрного цвета
НР 160: алюминий, чёрного цвета

Корпус

пластик, чёрного цвета;
160 мм: сталь, чёрного цвета

Стекло

прозрачное оргстекло, зажато в корпусе,
160 мм: плоское инструментальное стекло

Кольцо

отсутствует,
160 мм: сталь, чёрного цвета

Дополнительные варианты

- Класс точности 1.6
- Другие присоединения
- Стальной корпус, чёрного цвета (40 мм, 50 мм, 63 мм с винтом давления)
- Скобочное присоединение (только с тыльной стороны)

Специальные варианты

Для закрытых отопительных систем

63, 80 мм (класс 2,5), с красным маркерным указателем и регулируемым зелёным сектором
Диапазоны 0 ... 4 бар, красная отметка на уровне 2,5 или 3 бар

Для отопительных систем

80, 100, 160 мм (класс 2,5), Диапазоны 0 ... 0,6 или 0 ... 1 бар, с расширенным делением начала шкалы и красным маркерным указателем

Для холодильных установок

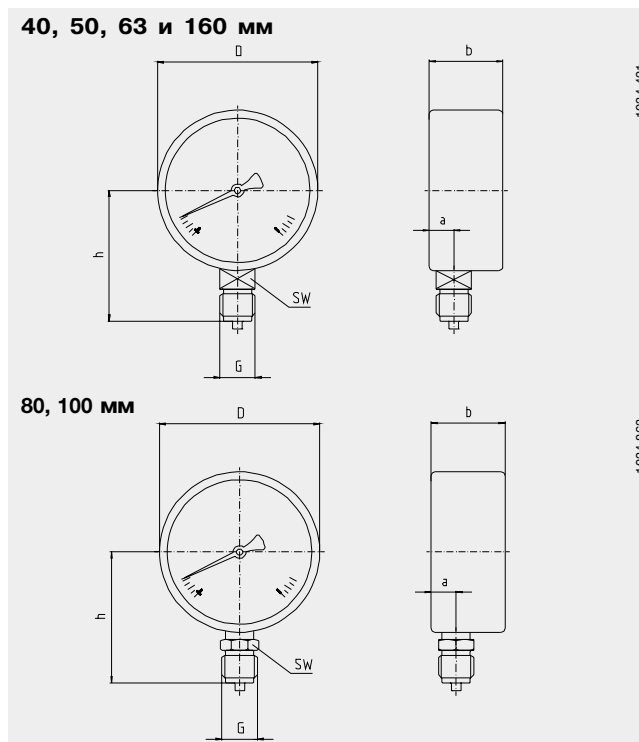
80 мм, стальной корпус, чёрного цвета
класс 1,0, с конусом, тонкой стрелкой и тремя температурными шкалами в °C для хладогентов R 22, R 134 а и R 404 А

Для измерения уровня воды (гидрометр)

80, 100 и 160 мм (класс 2,5), Диапазоны 0 ... 0,6 до 0 ... 40 бар с двойной шкалой в м вод. ст.

Размеры

Стандартные варианты



НР	Размеры в мм			G	h ± 1	SW	Масса в кг
	a	b ± 0.5	D				
40	9.5	26	39	G 1/8 B	36	14	0.08
50	9.5	27.5	49	G 1/4 B	45	14	0.10
63	9.5	27.5	62	G 1/4 B	53.5	14	0.13
80	11.5	30	79	G 1/2 B	72	22	0.18
100	11.5	30	99	G 1/2 B	83.5	22	0.21
160	15.5	41.5	160	G 1/2 B	115.5	22	0.85

Стандартные присоединения в соответствии с EN 837-1 / 7.3

Форма заказа

Тип / Номинальный размер / Диапазон / Размер присоединения / Варианты

Спецификации и размеры, приведенные в данном документе, отражают техническое состояние изделия на момент выхода данного документа из печати. Возможные технические усовершенствования конструкции и замена комплектующих производятся без предварительного уведомления.

